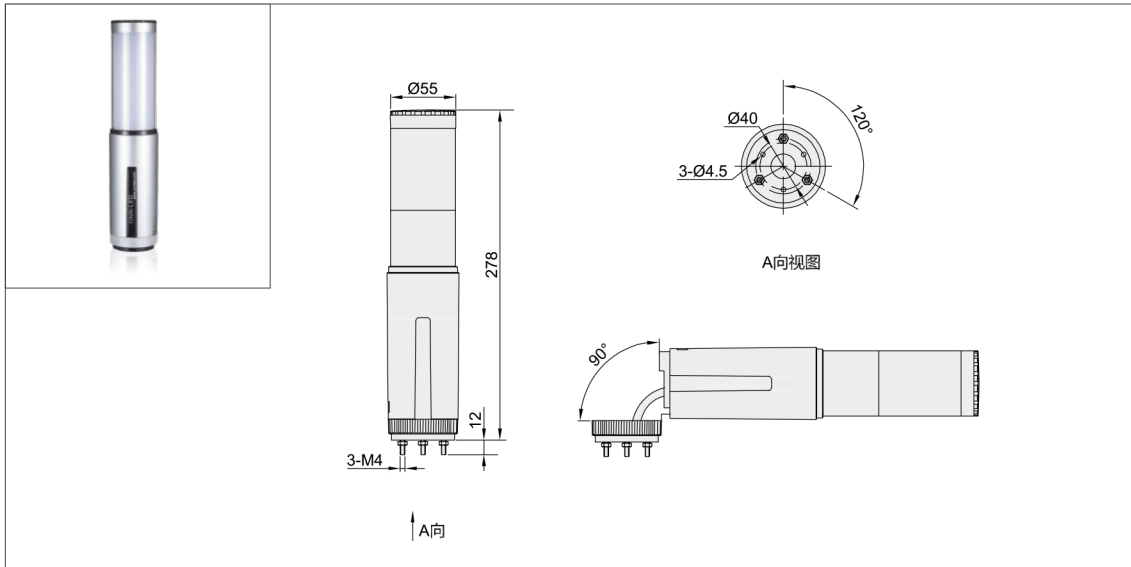


三色灯 M4C



■ 参数及安装结构图

电流	红: 58mA 黄: 56mA 绿: 41mA 蜂鸣器: 19mA
闪光频率	63-65 times/min
蜂鸣音量	> 85dB
防护等级	IP53
工作温度	-10°C ~ 45°C
灯具寿命	50000H
灯体颜色	银色
安装方式	螺丝固定
材料	灯体: ABS 灯罩: PC

■ 产品特点:

1. 灯体可打客户LOGO, 背光源彰显品牌两点。
2. 内置蜂鸣器, 音量在85分贝以上。
3. 进口LED彩色芯片, 亮点高, 性能稳定寿命长。
4. 模块化设计, 维护方便, 机身可正反弯折90度。

■ 适用机型:

自动化流水线、自动化设备、安检设备、LED封装设备、报警系统、SMT设备、数控机床、CNC、精雕机、数控铣床、工矿设备等。

■ 选型参考 (M4C1ABBTRYG60)

M4C	1	A	B	B	T	RYG	60
1 型号	2 颜色层数	3 安装	4 电压	5 功能	6 接线方式	7 颜色	8 灯体直径

1 型号	M4C
2 颜色层数	1.一层
3 安装	A.可折式
4 电压	A: AC/DC12V; B: DC24V; C: AC100-265V 50/60Hz
5 功能	B.常亮; F.常亮带蜂鸣; S.红色闪光; C.红色闪光带蜂鸣; D.全闪光; E.全闪光带蜂鸣
6 接线方式	T.不分正负极 C.触点式
7 颜色	R.红色; Y.黄色; G.绿色
8 灯体直径	60.Φ60mm