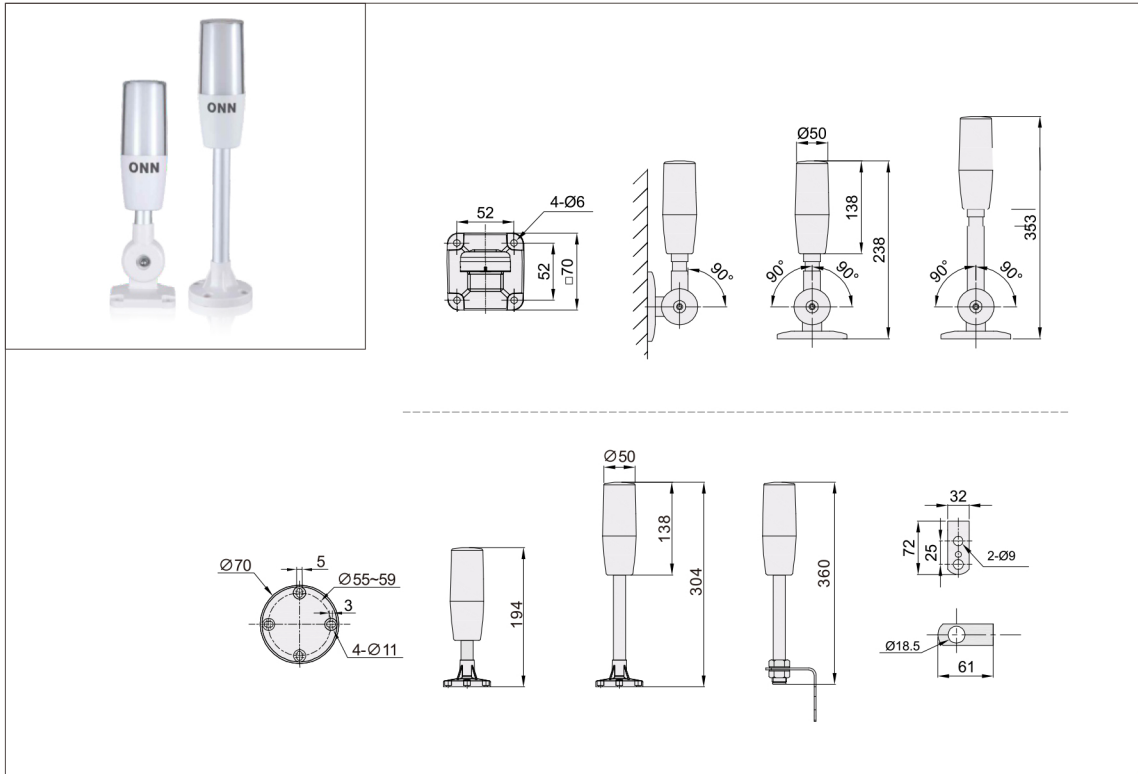


三色灯 M4T



■ 参数及安装结构图

| | |
|------|--------------------------------------|
| 电流 | 红: 29mA; 黄: 28mA; 绿: 32mA; 蜂鸣器: 18mA |
| 闪光频率 | 63-65 times/min |
| 蜂鸣音量 | > 85dB |
| 防护等级 | IP53 |
| 工作温度 | -10°C ~ 45°C |
| 灯具寿命 | 50000H |
| 灯体颜色 | 白色 |
| 安装方式 | 螺丝固定 |
| 材料 | 灯体: ABS; 灯罩: PC; 底座: 尼龙加玻纤 |

■ 产品特色:

1. 灯体可打客户LOGO, 背光源彰显品牌两点。
2. 内置蜂鸣器, 音量在85分贝以上。
3. 进口LED彩色芯片, 亮点高, 性能稳定寿命长。
4. 模块化设计, 维护方便, 机身可正反弯折90度。

■ 适用机型:

自动化流水线、自动化设备、安检设备、LED封装设备、报警系统、SMT设备、数控机床、CNC、精雕机、数控铣床、工矿设备等。

■ 选型参考 (M4T1ABTBYG50)

| | | | | | | | |
|------|--------|------|------|------|--------|------|--------|
| M4T | 1 | A | B | B | T | RYG | 50 |
| 1 型号 | 2 颜色层数 | 3 安装 | 4 电压 | 5 功能 | 6 接线方式 | 7 颜色 | 8 灯体直径 |

| | |
|--------|---|
| 1 型号 | M4T |
| 2 颜色层数 | 1.一层 |
| 3 安装 | A.可折式 B.杆盘式 C.杆+L型支架 |
| 4 电压 | A.AC/DC12V; B.DC24V; C.AC100-265V 50/60Hz |
| 5 功能 | B.常亮; F.常亮带蜂鸣; S.红色闪光; C.红色闪光带蜂鸣; D.全闪光; E.全闪光带蜂鸣 |
| 6 接线方式 | T.不分正负极 C.触点式 |
| 7 颜色 | R.红色; Y.黄色; G.绿色 |
| 8 灯体直径 | 50.Φ50mm |