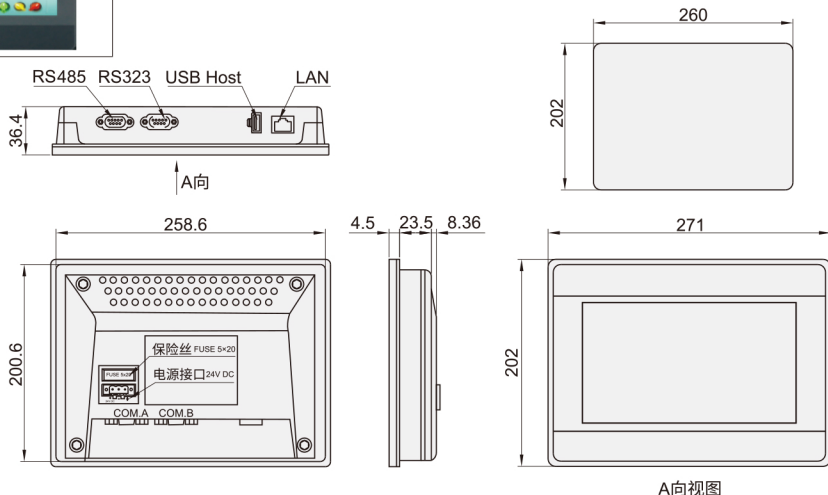


MT系列10寸屏(IE) ◀ 10寸



代码	类型		网口类型
MT8102IE	经济型	10寸	RJ45



- MT8071IE特点: ① 7×800×480 TFT LCD, LED背光 ② 无风扇冷却系统; ③ COM2及COM3 RS-485 2W支持MPI 187.5K同时时间请择一使用; ④ 内置电源隔离; ⑤ NEMA4/IP65前面板防护等级。

型号		MT8101IE	MT8102IE
显示	显示器	10.1" TFT	10.1" TFT
	分辨率	800×400	1024×600
	亮度(cd/m ²)	300	350
	对比度	500:1	500:1
	背光类型	LED	LED
	背光寿命	>30000h	>50000h
	显示色彩	262K	16.7M
LCD可视角(T/B/L/R)		65/45/65/65	60/80/70/70
触控面板	类型	四线电阻式	
	触控精度	动作区 长度(X)±2%, 宽度(Y)±2%	
存储器	闪存(Flash)	128MB	
	内存(RAM)		
处理器		32 Bits RISC Cortex-A8 600MHZ	
I/O端口	USB Host	USB2.0x1	
	USB Client	无	
	以太网网络	1 RJ45 port(10/100 Base-T)	10/100 Base-Tx1
	串行接头	COM1:RS-232; COM2; RS-485 2W/4W; COM3:RS-485 2W	ConA:COM2:RS-485 2W/4W; COM3:RS-485 2W ConB : COM1:RS-232:COM3 RS-232×1
万年历		内置	
电源	输入电源	24±20%VDC	124±20%VDC
	功耗	400mA@24VDC	650mA@24VDC
	电源隔离	内置	
	耐压	500VAC(1分钟)	
	绝缘阻抗	超过50MΩ at 500VDC	
	抗震动	10 to 25Hz(X,Y,Z轴向 2G 30分钟)	
规格	P主板涂层	有	
	外壳材质	工程塑料	
	外形尺寸 W×H×D	271×213×40mm	
	开孔尺寸	260×202mm	
	重量	约1.3KG	
	安装方式	面板安装	
操作环境	防护等级	NEMA4/IP65	
	储存环境温度	-20° ~ 60°C(-4° ~ 140°CF)	
	操作环境温度	0° ~ 50°C(32° ~ 122°CF)	
	相对湿度	10% ~ 90%(非冷凝)	
认证	CE	符合CE认证标准	
软件		EasyBuilder Pro V4.10.04或更新版本	

触摸屏
33