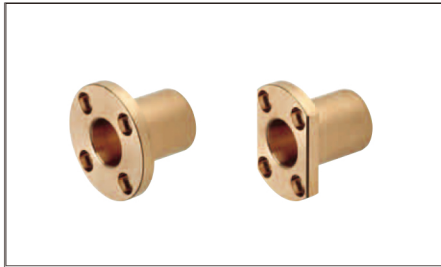
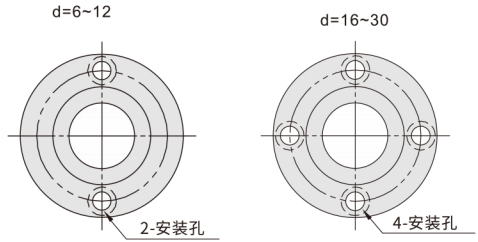


# 青铜法兰式无油衬套 ◀ 标准型 · 内径F7外径h7

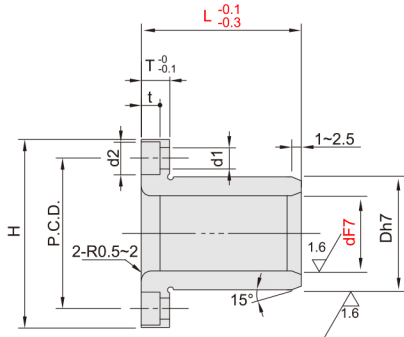
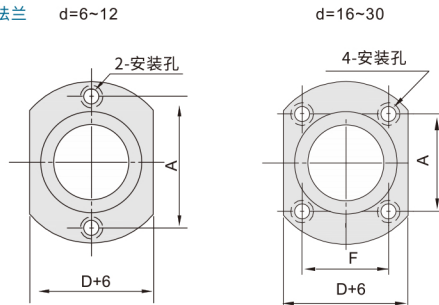


代码	类型		材质	内径公差	外径公差
FCU01	标准型	圆法兰	特殊铜合金	F7	h7
FCU03		两面切割法兰			

圆法兰  
FCU01



两面切割法兰  
FCU03



代码	型号		L	Dh7	H	T	t	d1	d2	P.C.D.	F	A	附件 内六角圆柱头螺钉	
	dF7													
FCU01 FCU03	6	+0.022 +0.010	15 20	10	0 -0.015	25	4	2.2	3.5	6	17	17	M3-10×2	
	8	+0.028	15 20 25 30	12	0	27								
	10	+0.013	20 25 30 35	14	0 -0.018	29	5	3	4.5	7.5	19	21		
	12	+0.034	20 25 30 35 40	18	0	36								
	16	+0.016	25 30 35 40 50	22	0	40	6	3.7	5.5	9	26	18		24
	20	+0.041	25 30 35 40 50 60	28	-0.021	49								
	25	+0.020	30 35 40 50 60 70	33	0	54	8	4.2	6.6	11	30	25		35
	30		30 35 40 50 60 70	38	-0.025	63								



请按图示订货

## ■ FCU01-d6-L20

型式			L
代码	dF7		
FCU01	6	+0.022 +0.010	15 20



交期Delivery

**4天** 发货

○本产品发货时间不含周日

无油衬套  
24