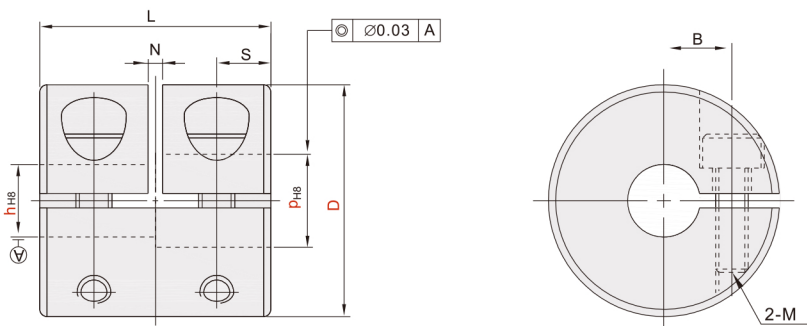


刚性联轴器 ◀ 螺钉夹紧型(铝合金 不锈钢)



代码	类型	材质	表面处理	附件
		主体		
CGC01	螺钉夹紧型	铝合金	阳极氧化	内六角圆柱头螺钉
CGD01		不锈钢	—	



联轴器

13

型号		h-p				L	N	S	B	M
代码	D	3	4	5	6					
CGC01	16	3	4	5	6	16	1.5	3.75	5	M2.5
	20	5	6	8	10	20		4.75	6.5	
CGD01	25	8	10	11	12	25		6	9	M3
	32	12	14	15	16	32		7.75	11	M4
	40	15	16	18	20	41		10.5	13	M5

尺寸性能表

代码	D	锁紧扭矩(N·m)	额定扭矩(N·m)	最大扭矩(N·m)	最高转速(r/pm)	惯性力矩(kg·m ²)	重量(g)
CGC01	16	1	0.3	0.6	39000	3×10^{-7}	9
	20		0.5	1	31000	8.7×10^{-7}	15
	25	1.5	1	2	25000	2.7×10^{-6}	29
	32	2.5	2	4	19000	7.1×10^{-6}	61
	40	7	4	8	15000	1.5×10^{-5}	120
CGD01	16	1	0.3	0.6	39000	8×10^{-7}	22
	20		0.5	1	31000	2.4×10^{-6}	41
	25	1.5	1	2	25000	7.3×10^{-6}	80
	32	2.5	2	4	19000	2.5×10^{-5}	160
	40	7	4	8	15000	4.2×10^{-5}	317



请按图示订货

■ CGD01-D16-h5-p6

型号		h-p
代码	D	3 4 5 6
CGD01	16	



交期Delivery

3 天 发货

○本产品发货时间不含周日