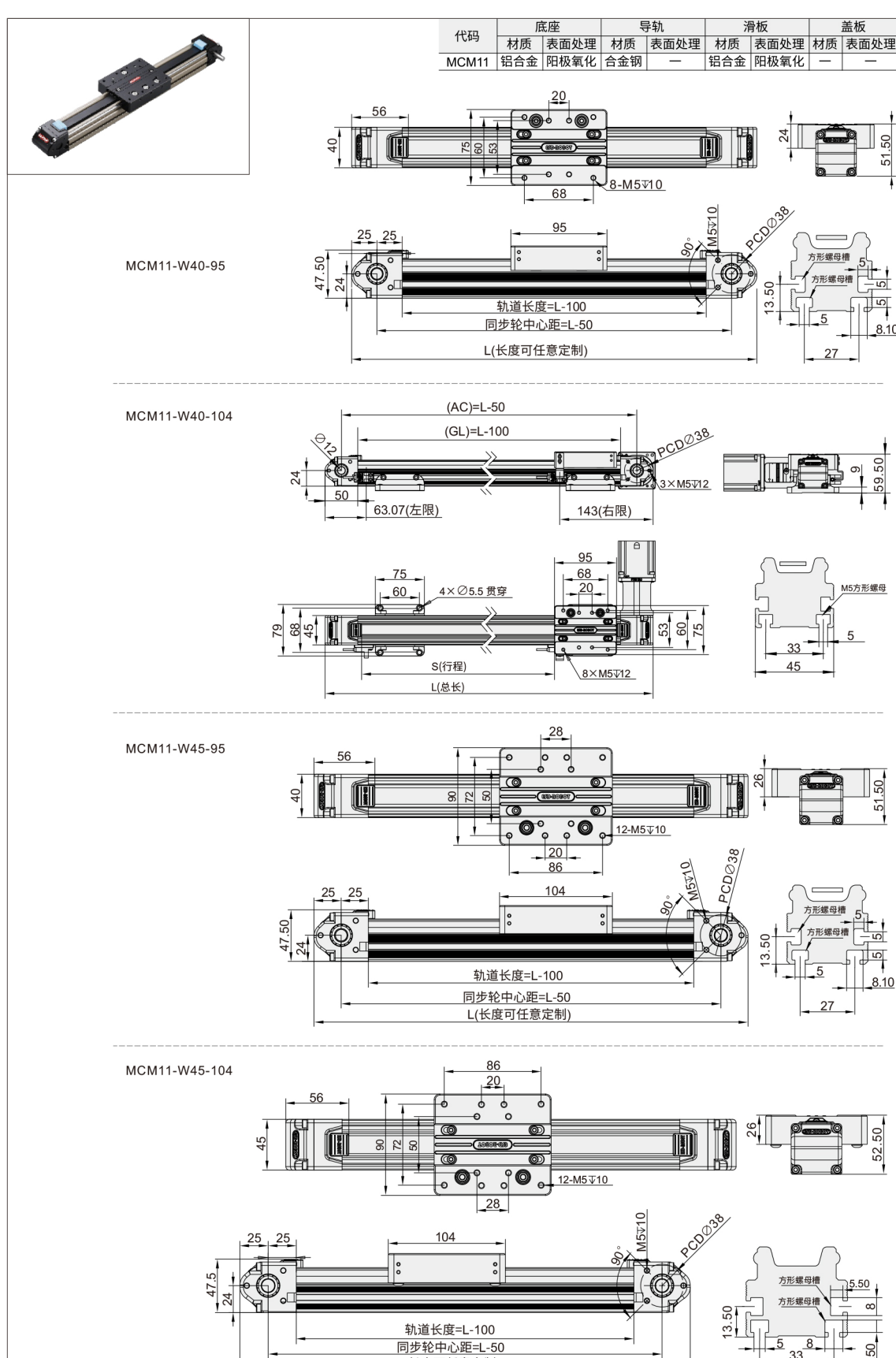


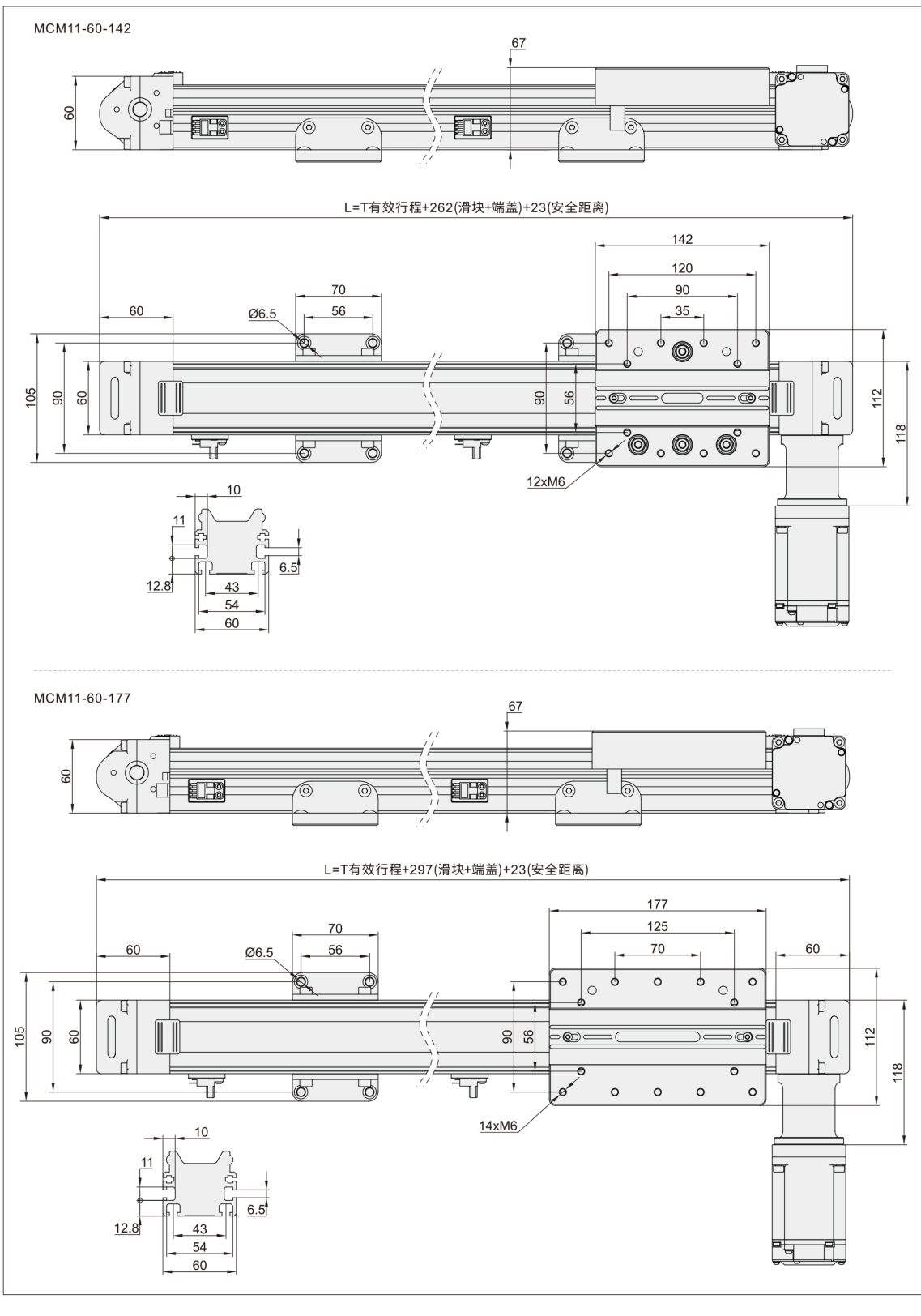
CCM模组 ◀ 欧标半密式同步带系列：一般环境



直线模组 08

P396

CCM模组 ◀ 欧标半密式同步带系列：一般环境

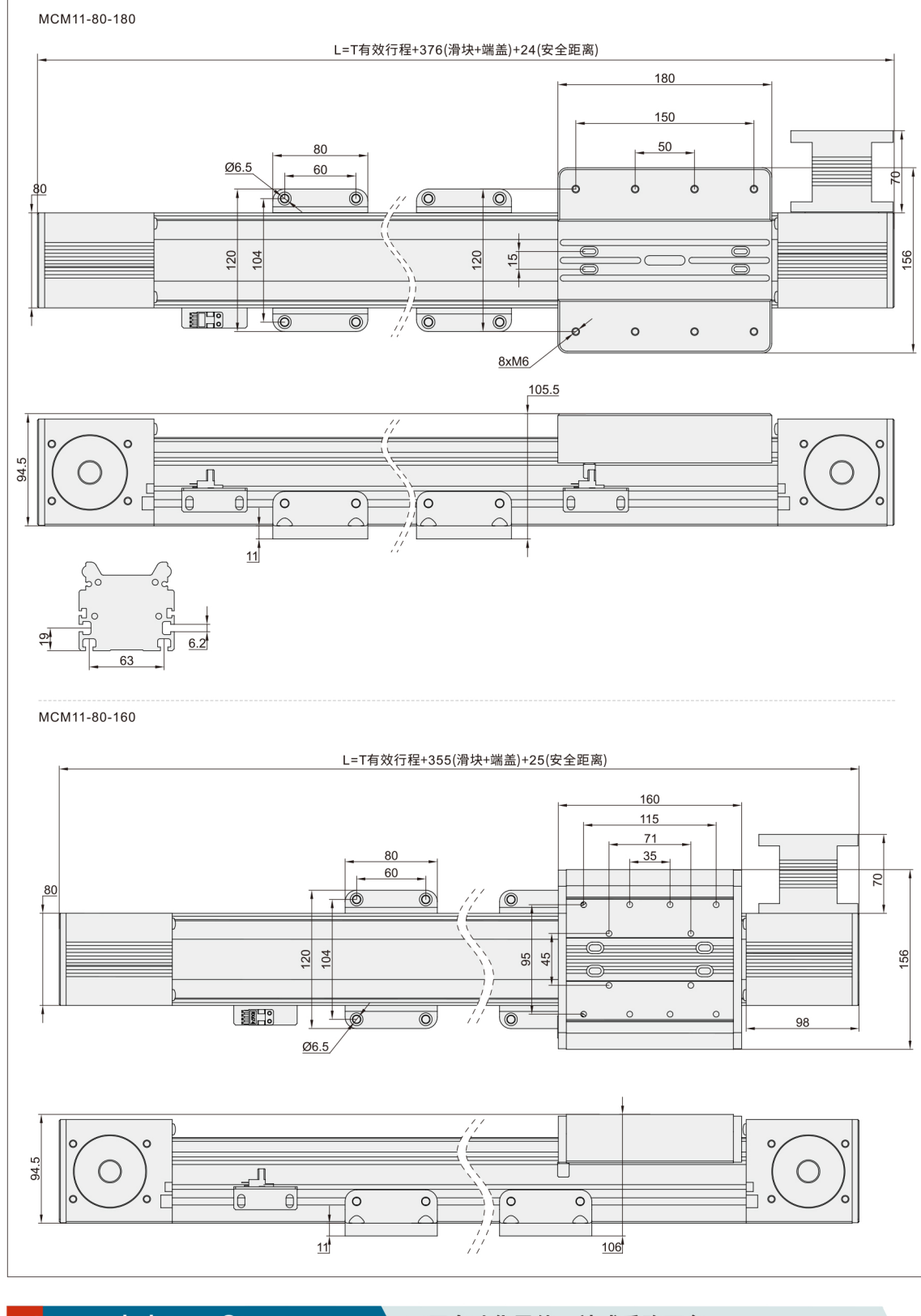


直线模组 08

www.vipdo.cn 400-098-1117 工厂自动化零件一站式采购平台

汇集国内外知名品牌, 让采购更便捷, 让设计更高效!

CCM模组 ◀ 欧标半密式同步带系列：一般环境



直线模组 08

www.vipdo.cn 400-098-1117 工厂自动化零件一站式采购平台

汇集国内外知名品牌, 让采购更便捷, 让设计更高效!

P398

CCM模组 ◀ 欧标半密式同步带系列：一般环境

代码	宽度W	滑块	T有效	100	200	300	400	500	600	700	800	900	1000	1100	1200	1300	1400
MCM11	40	95	L	330	340	530	630	730	830	930	1030	1130	1230	1330	1430	1530	1630
		45	KG	2.1	2.3	2.5	2.7	2.9	3.2	3.5	3.7	3.9	4.1	4.3	4.6	4.8	5
	60	142	L	385	485	585	685	785	885	985	1085	1185	1285	1385	1485	1585	1685
		177	KG	3	3.4	3.8	4.2	4.6	5	5.4	5.8	6.2	6.6	7	7.4	7.8	8.2
	80	160	L	420	520	620	720	820	920	1020	1120	1220	1320	1420	1520	1620	1720
		180	KG	3.2	3.6	4	4.4	4.8	5.2	5.6	6	6.6	6.8	7.2	7.6	8	8.4

代码	宽度W	滑块	T有效	1500	1600	1700	1800	1900	2000	2100	2200	2300	2400	2500	2600	2700	2800
MCM11	40	95	L	1730	1830	1930	2030	2130	2230	2330	2430	2530	2630	2730	2830	2930	3030
		45	KG	5.2	5.4	5.6	5.8	6	6.2	6.4	6.6	6.8	7.1	7.3	7.5	7.7	7.9
	60	142	L	1785	1885	1985	2085	2185	2285	2385	2485	2585	2685	2785	2885	2985	3085
		177	KG	8.6	9	9.4	9.8	10.2	10.6	11	11.4	11.8	12.2	12.6	13	13.4	13.8
	80	160	L	1820	1920	2020	2120	2220	2320	2420	2520	2620	2720	2820	2920	3020	3120
		180	KG	8.8	9.2	9.6	10	10.4	10.8	11.2	11.6	12	12.4	12.8	13	13.4	13.8

代码	宽度W	滑块	T有效	2900	3000	3100	3200	3300	3400	3500	3600	3700	3800	3900	4000
MCM11	40	95	L	3130	3230	3330	3430	3530	3630	3730	3830	3930	4030	4130	4230
		45	KG	8.1	8.3	8.5	8.7	9	9.2	9.4	9.6	9.8	10	10.2	10.4
	60	142	L	3185	3285	3385	3485	3585	3685	3785	3885	3985	4085	4185	4285
		177	KG	14.2	14.6	15	15.4	15.8	16.2	16.6	17	17.4	17.8	18.2	18.6
	80	160	L	3220	3320	3420	3520	3620	3720	3820	3920	4020	4120	4220	4320
		180	KG	14.6	15	15.4	15.8	16.2	16.6	17	17.4	17.8	18.2	18.6	19

型号	滑块	有效行程 T	电机方向	滑块数量	速比	电机品牌	电机规格	刹车	传感器数量	地脚	
MCM11	40 45 60 160 180	95 104 142 177 160 180	100-5500	LK: 马达左折 RK: 马达右折 LR: 双向出轴	S(单滑块) D(双滑块)	G5 1: 5 G7 1: 7 G10 1: 10	M: 三菱 P: 松下 T: 台达 Y: 安川 L: 雷赛	20(100W) 20(200W) 40(400W) 75(750W) 1K(1000W)	N(无刹车) B(有刹车)	P1(1PCS) P2(2PCS) P3(3PCS) P4(4PCS)	无指定为 无地脚, 有2-10

详细参数表			技术参数					基本规格				
代码	宽度W	位置重复精度	皮带轮导程 mm	皮带宽度 mm	最高速度 mm/s	最大负载Kg 水平 竖直	输入扭矩 N.M	型材轨道 宽度	标准行程 mm	伺服电机容量 W	精密导向轴	原点感应器
MCM11	40 45 60 80	±0.05	75 15 95 20 170	15 25 35	3500 4750	3 10 30 50	1 3 12 20	3 3 8.5 13.5	40 60 80	57/86/ 200W/400W 57/86/ 200W/750W	∅6-2 ∅8-2 ∅10-2	DD-E674(NPN)

■ MCM11-W40-95-T1000-LK-S-G5-P-10-N-P-3-2

代码: MCM11 宽度W: 40 滑块: 95 有效行程 T: 1000-4000 电机方向: LK: 马达左折 (单滑块) 滑块数量: 1 速比: G5 1: 5 电机品牌: M 电机规格: 10(100W) 刹车: N 传感器数量: P1 地脚: 无指定为有2-10

请按照图示订货

交期Delivery: 5天 发货

○本产品发货时间不含周日

直线模组 08

www.vipdo.cn 400-098-1117 工厂自动化零件一站式采购平台

汇集国内外知名品牌, 让采购更便捷, 让设计更高效!

P399