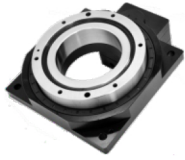
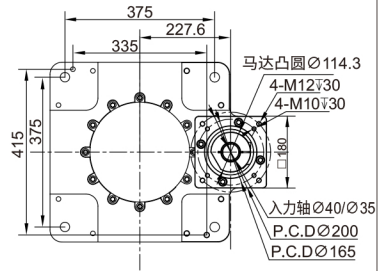
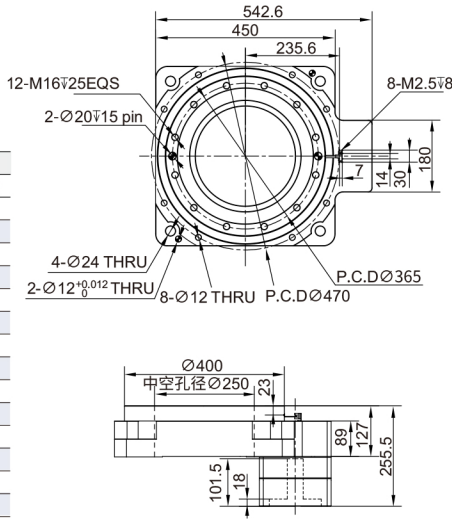


旋转平台DTN系列 ◀ DTN450/DTN450应用范例



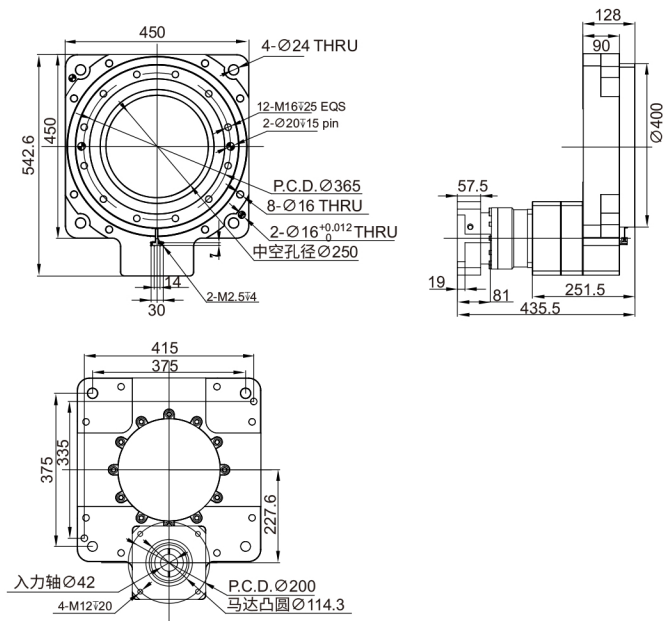
代码	类型	适配马达
ZIT06	DTN450	3KW AC 伺服马达
适配马达	3KW AC 伺服马达	
旋转平台轴承	交叉滚子轴承	
减速比	1:10	
容许转矩	456Nm	
允许盘面转速	≤200r/min(间歇运转)	
容许惯性载重	600Nm	
容许轴向载重	15000N	
定位精度	≤2arcmin	
重复定位精度	≤20arcsec	
旋转平台平行度	≤0.02mm	
旋转平台同心度	≤0.02mm	
精度寿命	20000h(间歇运转)	
保护等级	Ip40	
重量	80Kg	



* 本公司产品不断研究、开发, 上表所示之数据力求精准, 若有不符请以实物为准, 若有特殊尺寸要求, 请联系本公司。

DTN450应用范例

项目描述	I ²	直结式行星减速机DN142	
额定输出 扭矩 T2N ³	Nm	3	342
		4	540
		5	650
		7	550
		10	450
急停扭矩	Nm	3倍于T2N	
额定输入转速	rpm	3000	
最大输入转速	rpm	6000	
回程间隙	arcmin	≤5	
抗扭刚性	Nm/arcmin	50	
容许径向力 ⁴	N	9400	
容许轴向力 ⁴	N	4000	
使用寿命	Hr	20000(连续运转降低使用寿命50%)	
效率	%	96%	
工作温度	°C	-10°C~+90°C	
防护等级		IP65	
润滑		合成润滑油脂	
噪音	dB(A)	≤65	



代码	型号	减速比	选配	安装距			螺纹孔	边框	轴径	止口	止口高度	轴长
				电机类型	A 伺服	H 步进						
ZIT06	DTN450	10	R: 行星减速机 N: 无(直联)	S1	200	/	M12	180	35	114.3	18	101.5
		30 40 50		2级	S2	165	/	M10	180	40	114.3	18

备注: ①1级=旋转平台本体, 2级=旋转平台本体+行星减速机;
②如需其他电机尺寸、减速比或者加转角器, 请联系我司技术



请按图示订货

■ ZIT06-DTN450-10-N-S1

代码	规格型号	减速比	选配	电机尺寸
ZIT06	DTN450	10 30 40 50	1级 2级 R: 行星减速机 N: 无(直联)	S1 S2



交期Delivery

4天 发货

○本产品发货时间不含周日