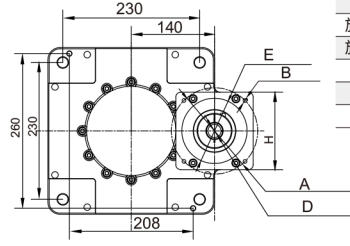
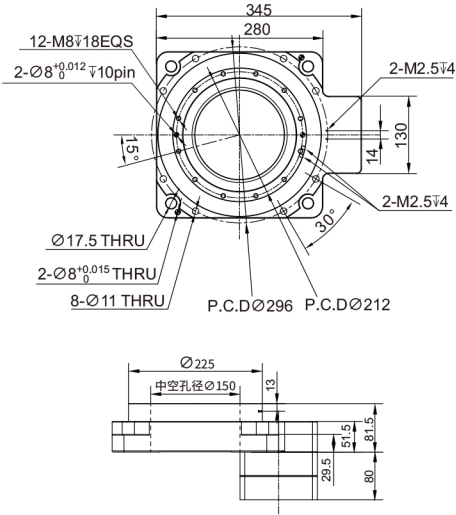
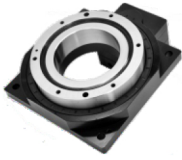


# 旋转平台DTN系列 ◀ DTN280



\* 本公司产品不断研究、开发, 上表所示之数据力求精准, 若有不符请以实物为准, 若有特殊尺寸要求, 请联系本公司。

代码	类型	适配马达
ZIT05	280中空旋转平台	1500W AC 伺服马达
		110步进电机
旋转平台轴承		交叉滚子轴承
容许转矩		126Nm   100Nm
允许盘面转速		≤200r/min(间歇运转)
容许惯性载重		350Nm   300Nm
容许轴向载重		7500N
定位精度		≤1arcmin
重复定位精度		≤20arcsec
旋转平台平行度		≤0.01mm
旋转平台同心度		≤0.01mm
精度寿命		20000h(间歇运转)
保护等级		IP40
重量		19Kg

代码	型号	减速比	选配	安装距			螺纹孔	边框	轴径	止口	
				电机类型	A 伺服	H 步进					
ZIT05	DTN280	10 18	1级	R: 行星减速机 N: 无(直联)	S1	145.00	/	M8	130	22	110.0
		30 40 50 70 100	2级		S2						

备注: ①1级=旋转平台本体, 2级=旋转平台本体+行星减速机;  
② 如需其他电机尺寸、减速比或者加转角器, 请联系我司技术



请按图示订货

## ■ ZIT05-DTN280-10-N-S1

代码	规格型号	减速比	1级	2级	选配	电机尺寸
ZIT05	DTN280	10 18 30 40 50 70 100	1级	2级	R: 行星减速机 N: 无(直联)	S1 S2



交期Delivery

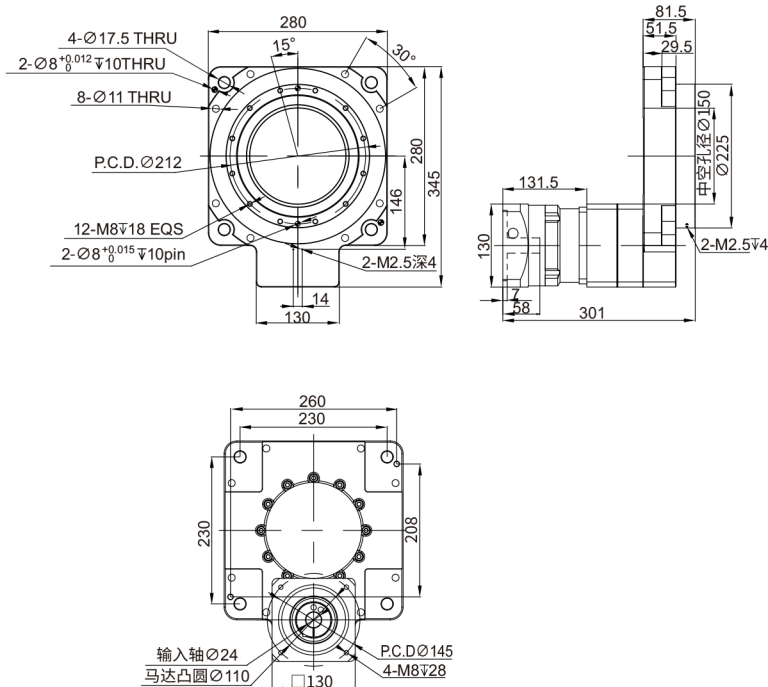
**4** 天 发货

○本产品发货时间不含周日

# 旋转平台DTN系列 ◀ DTN280直结式行星减速机应用范例



外形尺寸图  
单位mm  
\*订购时请提供马达法兰尺寸



项目描述		I <sup>2</sup>	直结式行星减速机DN115
额定输出扭矩 T <sub>2N</sub> <sup>3</sup>	Nm	3	208
		4	290
		5	330
		7	300
		10	230
急停扭矩	Nm		3倍于T <sub>2N</sub>
额定输入转速	rpm		
最大输入转速	rpm		8000
回程间隙	arcmin		≤5
抗扭刚性	Nm/arcmin		25
容许径向力 <sup>4</sup>	N		6100
容许轴向力 <sup>4</sup>	N		3350
使用寿命	Hr		20000(连续运转降低使用寿命50%)
效率	%		96%
工作温度	°C		-10°C~+90°C
防护等级			IP65
润滑			合成润滑油脂
噪音	dB(A)		≤63