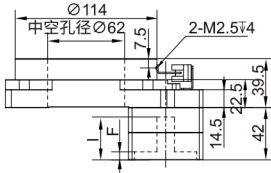
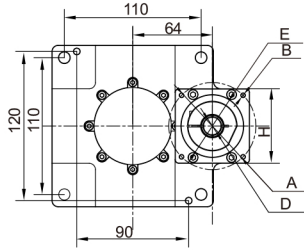
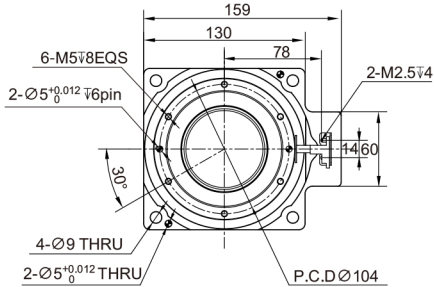


# 旋转平台DTN系列 ◀ DTN130



\* 本公司产品不断研究、开发, 上表所示之数据力求精准, 若有不符请以实物为准, 若有特殊尺寸要求, 请联系本公司。

代码	类型	适配马达
ZIT03	130中空旋转平台	200/400WAC伺服马达 57步进电机

旋转平台轴承	交叉滚子轴承
容许转矩	52Nm   32Nm
允许盘面转速	≤200r/min(间歇运转)
容许惯性载重	72Nm   52Nm
容许轴向载重	2000N
定位精度	≤1arcmin
重复定位精度	≤15arcsec
旋转平台平行度	≤0.01mm
旋转平台同心度	≤0.01mm
精度寿命	20000h(间歇运转)
保护等级	IP40
重量	2.5Kg

代码	型号	减速比	选配	安装距			螺纹孔	边框	轴径	止口	止口高度	轴长	
				电机尺寸	A 伺服	H 步进							B
ZIT03	DTN130	10 18	1级	R: 行星减速机 N: 无(直联)	S1	70.00	/	M4	60	14	50.0	6.5	34.5
		30 40 50	2级		S2			M5	60	14	50.0	6.5	34.5
		70 100			B1	/	70.00	M4	60	8	38.1	6.5	34.5

备注: ①1级=旋转平台本体, 2=为旋转平台本体+行星减速机;  
②如需其他电机尺寸、减速比或者加转角器, 请联系我司技术



请按图示订货

## ■ ZIT03-DTN130-10-N-S1

代码	规格型号	减速比	1级	2级	选配	电机尺寸
ZIT03	DTN130	10 18	1级	2级	R: 行星减速机 N: 无(直联)	S1 S2 B1



交期Delivery

4天

发货

○本产品发货时间不含周日



www.vipdo.cn



400-098-1117

工厂自动化零件一站式采购平台

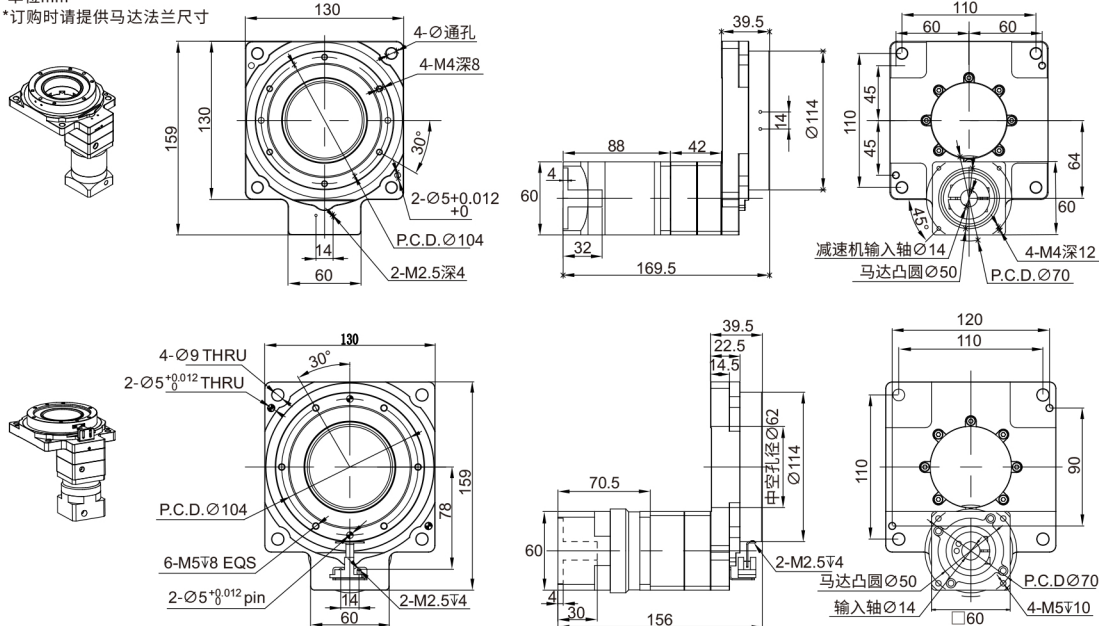
汇集国内外知名品牌, 让采购更便捷, 让设计更高效!

# 旋转平台DTN系列 ◀ DTN130直结式行星减速机应用范例

外形尺寸图

单位mm

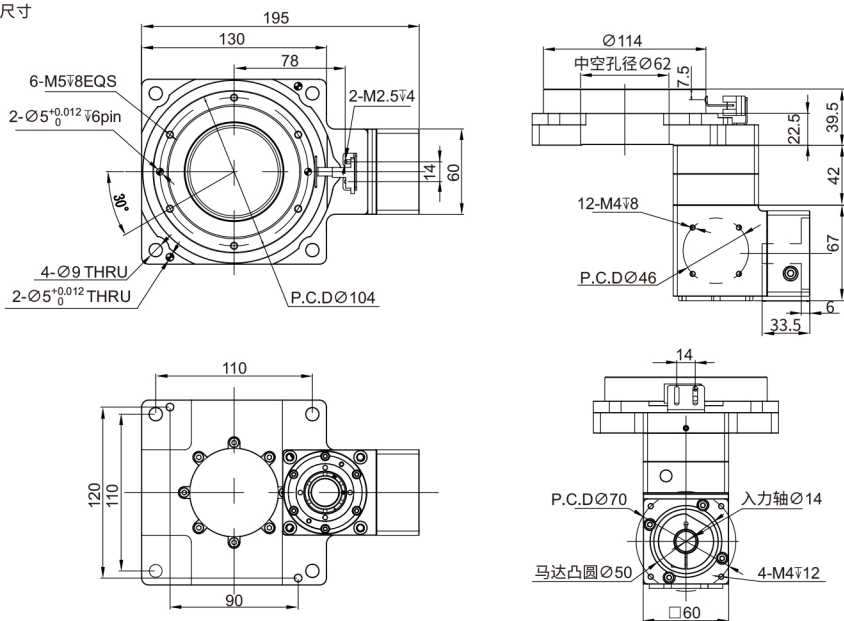
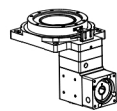
\*订购时请提供马达法兰尺寸



项目描述		I <sup>2</sup>	直结式行星减速机PF060	
额定输出扭矩 T <sub>2N</sub> <sup>3</sup>	Nm	3	27	55
		4	40	50
		5	40	60
		7	34	50
		10	16	40
		急停扭矩	Nm	2倍于T <sub>2N</sub>
额定输入转速	rpm	4000	5000	
最大输入转速	rpm	8000	10000	
回程间隙	arcmin	≤10	≤5	
抗扭钢性	Nm/arcmin	1.8	7	
容许径向力 <sup>4</sup>	N	240	1530	
容许轴向力 <sup>4</sup>	N	220	765	
使用寿命	Hr	20000(连续运转降低使用寿命50%)		
效率	%	96%		
工作温度	°C	-10°C~+90°C		
防护等级		IP65		
润滑		合成润滑油脂		
噪音	dB(A)	≤60		

# 旋转平台DTN系列 ◀ DTN130直角式转角器应用范例

\*订购时请提供马达法兰尺寸



项目描述		直角式转角器DR060
减速比		2,3,5
额定输出扭矩	Nm	30
急停扭矩	Nm	2倍于T <sub>2N</sub>
额定输入转速	rpm	1000
最大输入转速	rpm	2000
回程间隙	arcmin	≤3
转动惯量	kg.cm <sup>2</sup>	0.06
抗扭刚性	Nm/arcmin	1.5
容许径向力4	N	500
容许轴向力4	N	200
使用寿命	Hr	20000(连续运转降低使用寿命50%)
效率	%	96%
工作温度	°C	-10°C~+90°C
防护等级		IP65
润滑		合成润滑油脂
噪音	dB(A)	≤65



[www.vipdo.cn](http://www.vipdo.cn)



400-098-1117

工厂自动化零件一站式采购平台

汇集国内外知名品牌，让采购更便捷，让设计更高效！