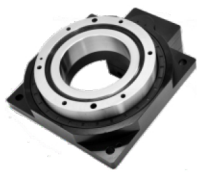
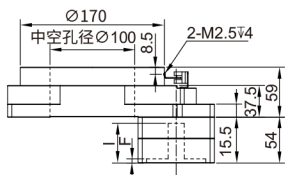
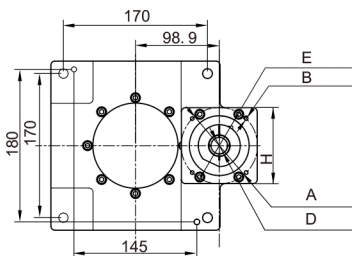
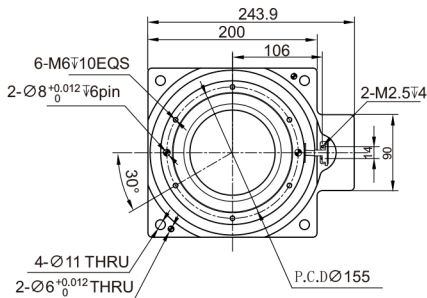


旋转平台DTN系列 ◀ DTN200



代码	类型	适配马达
ZIT04	200中空旋转平台	750W AC伺服马达 86步进电机

旋转平台轴承	交叉滚子轴承	
容许转矩	90Nm	60Nm
允许盘面转速	≤200r/min(间歇运转)	
容许惯性载重	135Nm	92Nm
容许轴向载重	4000N	
定位精度	≤1arcmin	
重复定位精度	≤15arcsec	
旋转平台平行度	≤0.01mm	
旋转平台同心度	≤0.01mm	
精度寿命	20000h(间歇运转)	
保护等级	IP40	
重量	8Kg	



* 本公司产品不断研究、开发,上表所示之数据力求精准,若有不符请以实物为准,若有特殊尺寸要求,请联系本公司。

代码	型号	减速比	选配	安装距			螺纹孔	边框	轴径	止口	止口高度	轴长	
				电机类型	A 伺服	H 步进							
ZIT04	DTN200	10 18	1级	R: 行星减速机 N: 无(直联)	S1	90.00	/	M5	90	19	70.0	5	47.0
		30 40 50			S2			M6	90	19	70.0	5	47.0
		70 100	2级		B1	/	69.60	M6	90	14	73.0	5	47.0

备注: ①1级=旋转平台本体,2级=旋转平台本体+行星减速机;

② 如需其他电机尺寸、减速比或者加转角器,请联系我司技术



请按图示订货

■ ZIT04-DTN200-10-N-S1

代码	规格型号	减速比	选配	电机尺寸
ZIT04	DTN200	10 18 30 40 50 70 100	1级 2级 R: 行星减速机 N: 无(直联)	S1 S2 B1



交期Delivery

4天 发货

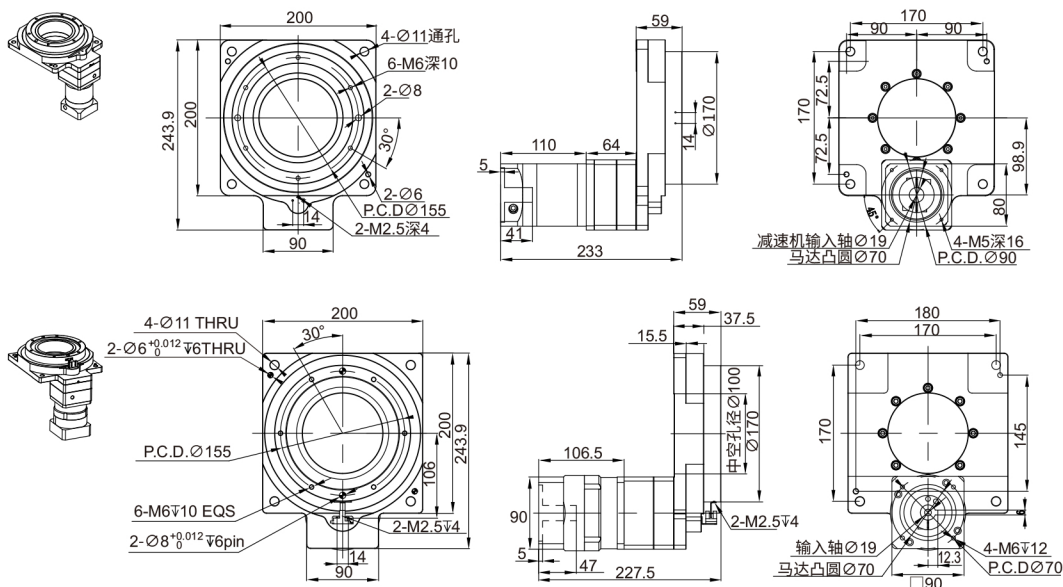
○本产品发货时间不含周日

旋转平台DTN系列 ◀ DTN200直结式行星减速机应用范例

外形尺寸图

单位mm

*订购时请提供马达法兰尺寸



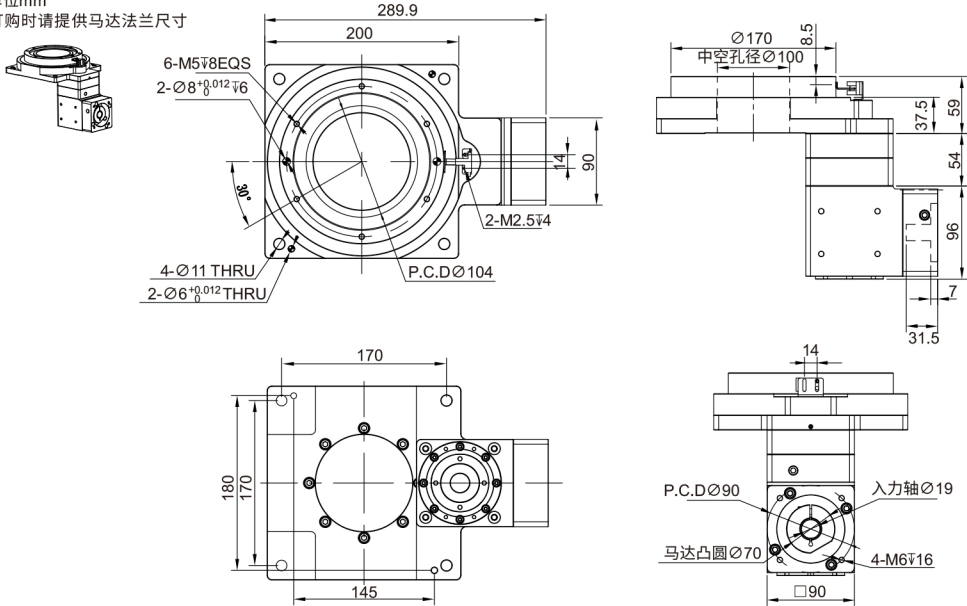
项目描述		l ²	直结式行星减速机DF090	
额定输出扭矩 T _{2N} ³	Nm	3	96	130
		4	122	140
		5	122	160
		7	95	140
		10	56	100
急停扭矩	Nm		2倍于T _{2N}	3倍于T _{2N}
额定输入转速	rpm		3500	4000
最大输入转速	rpm		6000	8000
回程间隙	arcmin		≤10	≤5
抗扭刚性	Nm/arcmin		4.7	14
容许径向力 ⁴	N		450	2985
容许轴向力 ⁴	N		430	1625
使用寿命	Hr		20000(连续运转降低使用寿命50%)	
效率	%		96%	
工作温度	°C		-10°C~+90°C	
防护等级			IP65	
润滑			合成润滑油脂	
噪音	dB(A)		≤60	

旋转平台DTN系列 ◀ DTN200直角式转角器应用范例

外形尺寸图

单位mm

*订购时请提供马达法兰尺寸



项目描述		直角式转角器DR090
减速比		2,3,5
额定输出扭矩	Nm	30
急停扭矩	Nm	2倍于T _{2N}
额定输入转速	rpm	1000
最大输入转速	rpm	2000
回程间隙	arcmin	≤3
转动惯量	kg.cm ²	0.4
抗扭钢性	Nm/arcmin	5
容许径向力 ⁴	N	1200
容许轴向力 ⁴	N	500
使用寿命	Hr	20000(连续运转降低使用寿命50%)
效率	%	96%
工作温度	°C	-10°C~+90°C
防护等级		IP65
润滑		合成润滑油脂
噪音	dB(A)	≤65