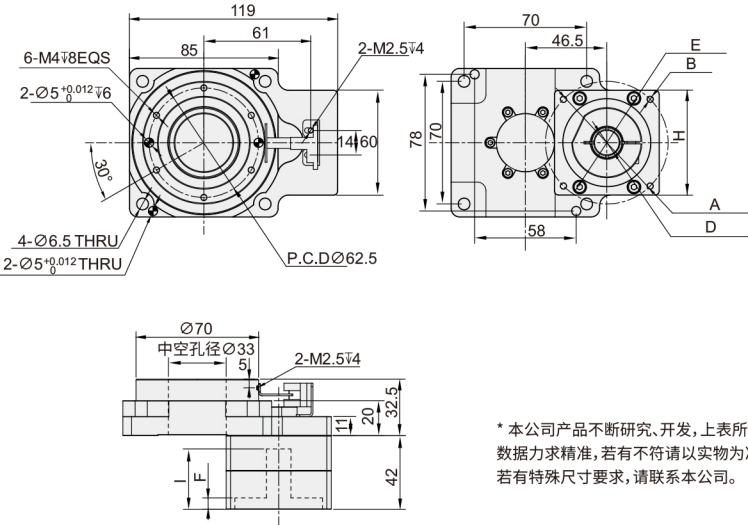


旋转平台DTN系列 ◀ DTN085



* 本公司产品不断研究、开发, 上表所示之数据力求精准, 若有不符请以实物为准, 若有特殊尺寸要求, 请联系本公司。

代码	类型	适配马达
ZIT02	85中空旋转平台	200/400WAC伺服电机
		57步进电机
		50/100WAC伺服电机
		42步进电机

旋转平台轴承	交叉滚子轴承
容许转矩	30Nm
允许盘面转速	≤200r/min(间歇运转)
容许惯性载重	60Nm
容许轴向载重	500N
定位精度	≤1arcmin
重复定位精度	≤15arcsec
旋转平台平行度	≤0.01mm
旋转平台同心度	≤0.01mm
精度寿命	20000h(间歇运转)
保护等级	IP40
重量	1.2Kg

代码	型号	减速比		选配	安装距			螺纹孔	边框	轴径	止口	止口高度	轴长
					电机类型	A 伺服	H 步进						
ZIT02	DTN085	5 10	1级	R: 行星减速机 N: 无(直联)	S1	70.00	/	M4	60	14	50.0	6.5	34.5
					S2			M5					
		B1	/		47.14	M4	60	8	38.1	5.0	34.5		

备注: ①1级=旋转平台本体, 2级=旋转平台本体+行星减速机;
 ②如需其他电机尺寸、减速比或者加转角器, 请联系我司技术



请按图示订货

■ ZIT02-DTN085-5-N-S1

代码	规格型号	减速比	选配	电机尺寸
ZIT02	DTN085	5 10 15 20 25 30 35 50	1级 2级 R: 行星减速机 N: 无(直联)	S1 S2 B1



交期Delivery

4天

发货

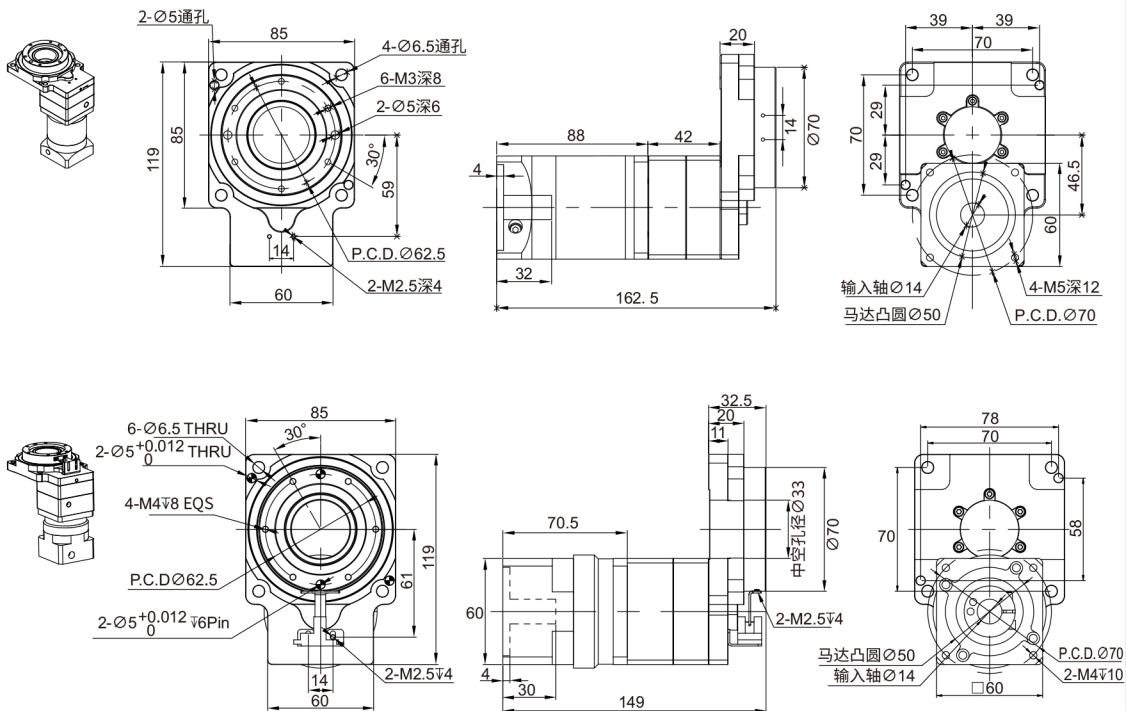
○本产品发货时间不含周日

旋转平台DTN系列 ◀ DTN085直结式行星减速机应用范例

外形尺寸图

单位mm

*订购时请提供马达法兰尺寸



		直结式行星减速机PF060		直角式转角器DN060	
额定输出扭矩 T _{2N} ³	Nm	I ²			
		3	18	55	
		4	36	50	
		5	40	60	
		7	20	50	
		10	12	40	
急停扭矩	Nm	2倍于T _{2N}		3倍于T _{2N}	
额定输入转速	rpm	4000		5000	
最大输入转速	rpm	8000		10000	
回程间隙	arcmin	≤10		≤5	
抗扭刚性	Nm/arcmin	1.8		7	
容许径向力 ⁴	N	240		1530	
容许轴向力 ⁴	N	220		765	
使用寿命	Hr	20000(连续运转降低使用寿命50%)			
效率	%	96%			
工作温度	°C	-10°C~+90°C			
防护等级		IP65			
润滑		合成润滑油脂			
噪音	dB(A)	≤60		≤58	



www.vipdo.cn



400-098-1117

工厂自动化零件一站式采购平台

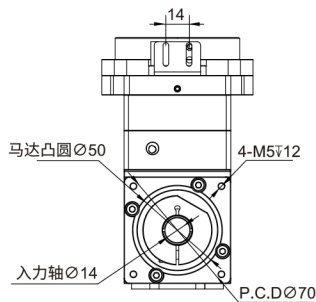
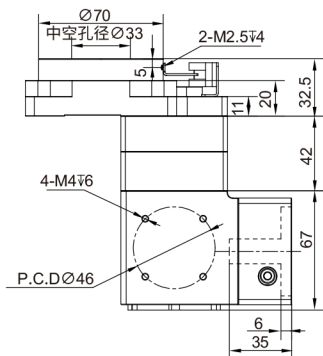
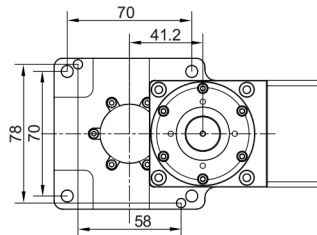
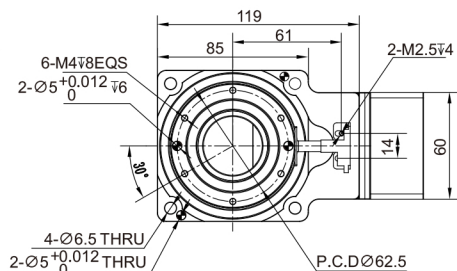
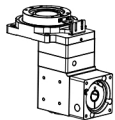
汇集国内外知名品牌, 让采购更便捷, 让设计更高效!

旋转平台DTN系列 ◀ DTN085直角式转角器应用范例

外形尺寸图

单位mm

*订购时请提供马达法兰尺寸



项目描述		直角式转角器DR060
减速比		2,3,5
额定输出扭矩	Nm	30
急停扭矩	Nm	2倍于T _{2N}
额定输入转速	rpm	1000
最大输入转速	rpm	2000
回程间隙	arcmin	≤3
转动惯量	kg.cm ²	0.06
抗扭钢性	Nm/arcmin	1.5
容许径向力4	N	500
容许轴向力4	N	200
使用寿命	Hr	20000(连续运转降低使用寿命50%)
效率	%	96%
工作温度	°C	-10°C~+90°C
防护等级		IP65
润滑		合成润滑油脂
噪音	dB(A)	≤65