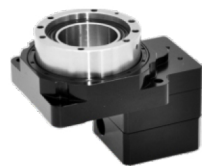
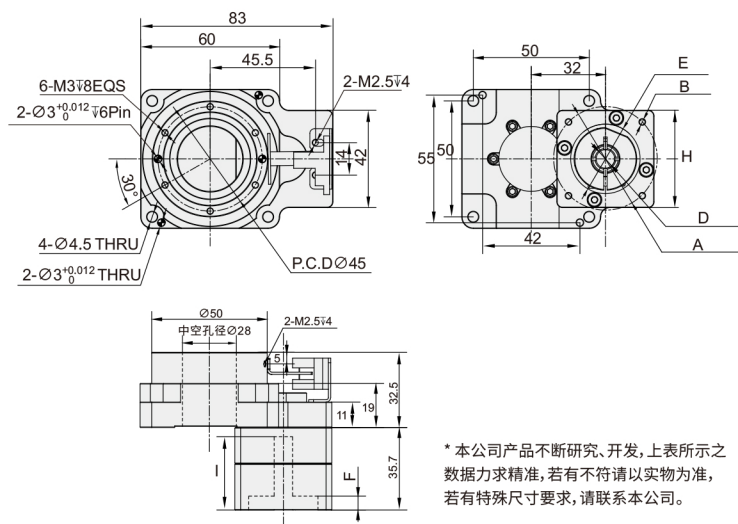


旋转平台DTN系列 ◀ DTN060



代码	类型	适配马达
ZIT01	60中空旋转平台	50/100WAC伺服电机 42步进电机

旋转平台轴承	交叉滚子轴承
容许转矩	5Nm
允许盘面转速	≤200r/min(间歇运转)
容许惯性载重	8Nm
容许轴向载重	280N
定位精度	≤1arcmin
重复定位精度	≤15arcsec
旋转平台平行度	≤0.01mm
旋转平台同心度	≤0.01mm
精度寿命	20000h(间歇运转)
保护等级	IP40
重量	0.6Kg



代码	型号	减速比	选配	安装距		螺纹孔	边框	轴径	止口	止口高度	轴长		
				A	H								
ZIT01	DTN060	5 10	1级	R: 行星减速机 N: 无(直联)	S1	45.00	/	M3	42	8	30.0	5.2	30.0
		15 20 25	2级		S2	46.00		M4	42	8	30.0	5.2	30.0
		30 35 50			B1	/		31.00	Φ3.5	42	5	22.0	2.5

备注: ①1级=旋转平台本体; 2级=为旋转平台本体+行星减速机;
② 如需其他电机尺寸、减速比或者加转角器,请联系我司技术



请按图示订货

■ ZIT01-DTN060-5-N-S1

代码	规格型号	减速比	选配	电机尺寸
ZIT01	DTN060	5 10 15 20 25 30 35 50	1级 2级 R: 行星减速机 N: 无(直联)	S1 S2 B1



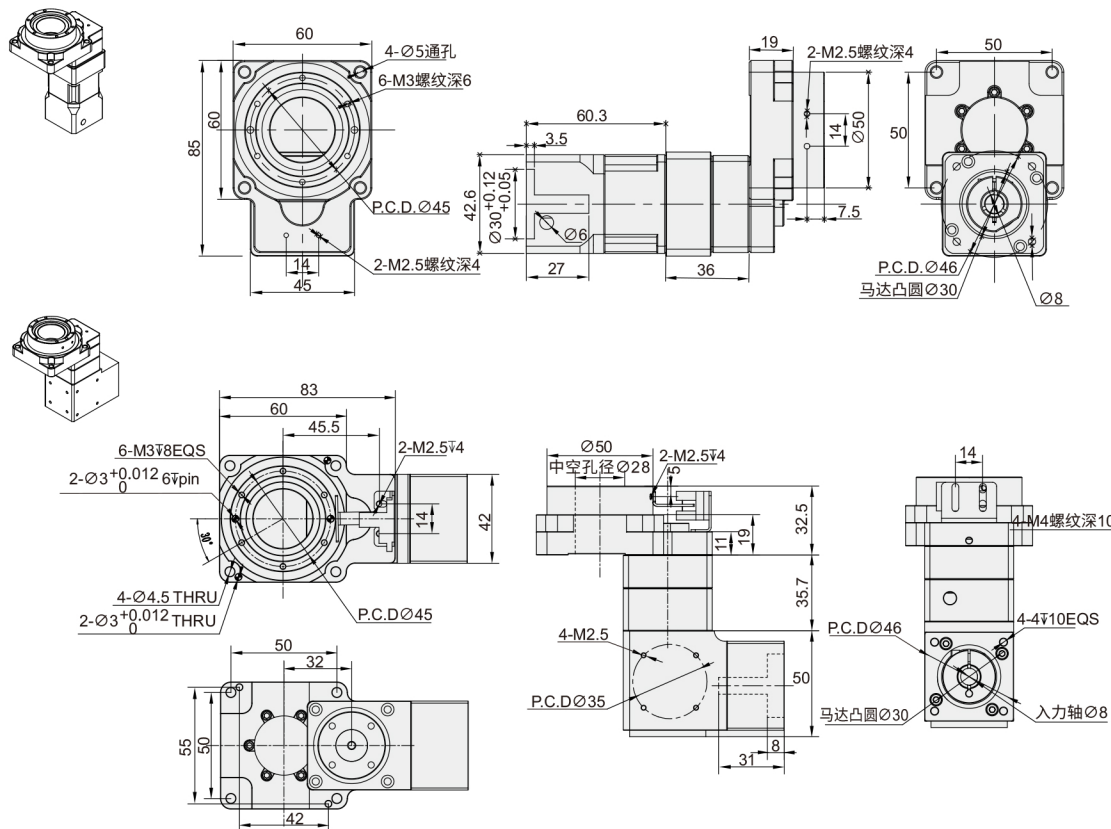
交期Delivery

4天	发货
----	----

○本产品发货时间不含周日

旋转平台DTN系列 ◀ DTN060直结式行星减速机应用范例

外形尺寸图
单位mm
*订购时请提供马达法兰尺寸



项目描述	I ²	直结式行星减速机	直角式转角器
额定输出扭矩 T _{2N} ³	Nm		
	2	—	15
	3	55	15
	4	50	—
	5	60	—
	7	50	—
10	40	—	—
急停扭矩	Nm	3倍于T _{2N}	2倍于T _{2N}
额定输入转速	rpm	5000	1500
最大输入转速	rpm	10000	2000
回程间隙	arcmin	≤5	≤3
抗扭刚性	Nm/arcmin	7	1.2
容许径向力 ⁴	N	1530	300
容许轴向力 ⁴	N	630	150
使用寿命	Hr	20000(连续运转降低使用寿命50%)	
效率	%	96%	
工作温度	°C	-10°C~+90°C	
防护等级		IP65	
润滑		合成润滑油脂	
噪音	dB(A)	≤58	≤62