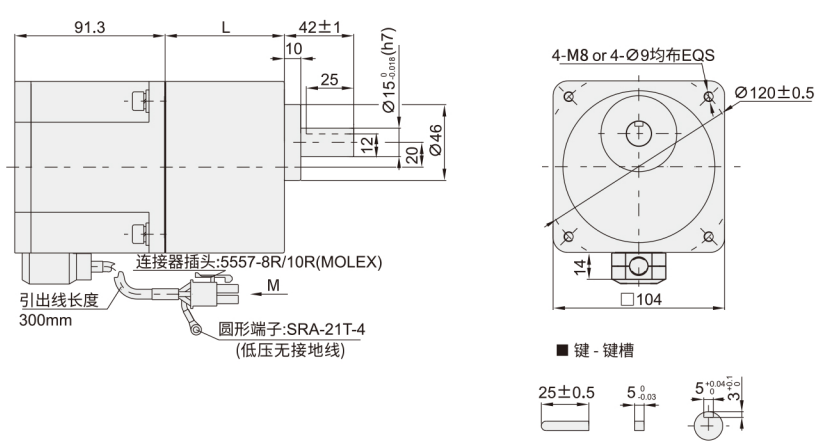


# 无刷电机 ◀ Z6BLD

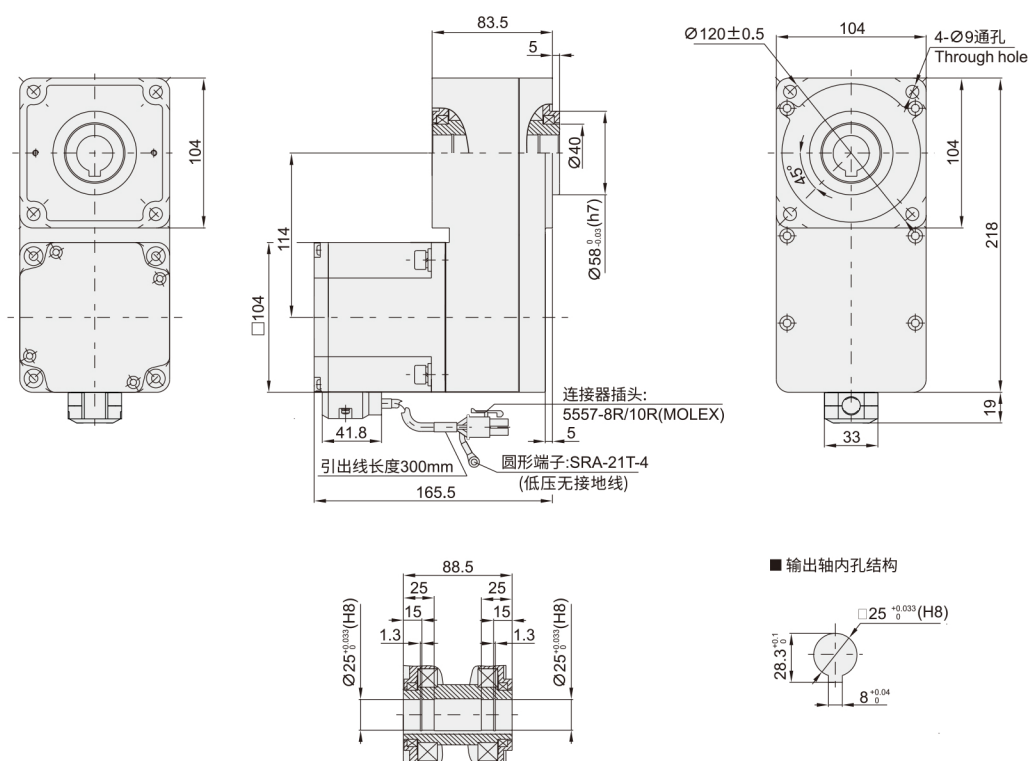


代码	规格1	外观尺寸	类型	输出功率W
ZDW05	Z6BLD200 Z6BLD400	Z2: 104×104	6框号	BLD: 无刷直流电机
				200 400

## ■ 平行轴减速机



## ■ L型减速机



[www.vipdo.cn](http://www.vipdo.cn) 400-098-1117 工厂自动化零件一站式采购平台

汇集国内外知名品牌, 让采购更便捷, 让设计更高效!

# 无刷电机 ◀ Z6BLD

### ■ Z6BLD-200-GU-25S/6GU(J)K整机容许力矩(单位: N.m)

型号	减速比 电机轴转速	容许力矩 (N.m)																				
		3	3.6	5	6	7.5	9	12.5	15	18	25	30	36	50	60	75	90	100	120	150	180	200
Z6BLD200-24GU	200~1500RPM	2.41	2.9	4.02	4.83	6.03	7.24	9.06	10.9	13.1	16.4	19.7	23.6	32.8	39.3	40	40	40	40	40	40	40
Z6BLD200-48GU	2000RPM	2.04	2.45	3.4	4.08	5.11	6.13	7.67	9.2	11	13.9	16.6	20	27.7	33.3	40	40	40	40	40	40	40
Z6BLD200-220GU	2500RPM	1.86	2.23	3.09	3.71	4.64	5.57	6.97	8.37	10	12.6	15.1	18.2	25.2	30.3	37.8	40	40	40	40	40	40

### ■ Z6BLD-400-GU-25S/6GU(J)K整机容许力矩(单位: N.m)

型号	减速比 电机轴转速	容许力矩 (N.m)																				
		3	3.6	5	6	7.5	9	12.5	15	18	25	30	36	50	60	75	90	100	120	150	180	200
Z6BLD400-24GU	200~1500RPM	4.83	5.79	8.04	9.65	12.1	14.5	14.5	18.1	21.8	26.1	26.2	32.8	39.3	40	40	40	40	40	40	40	40
Z6BLD400-48GU	2000RPM	4.08	4.9	6.81	9.17	10.2	12.3	12.3	15.3	18.4	22.1	22.2	27.7	33.3	40	40	40	40	40	40	40	40
Z6BLD400-220GU	2500RPM	3.71	4.46	6.19	7.42	9.28	11.1	11.2	13.9	16.7	20.1	20.2	25.2	30.3	36.3	40	40	40	40	40	40	40

### ■ Z6BLD200-GUL-25S/6GU(J)LC整机容许力矩(单位: N.m)

电机轴转速	减速比	容许力矩 (N.m)							
		5	10	15	20	30	50	100	200
200~1500RPM		4.02	8.04	12.1	16.1	21.8	36.3	72.5	120
2000RPM		3.4	6.81	10.2	13.6	18.4	30.7	61.3	110
2500RPM		2.79	5.58	8.37	11.2	16.7	27.9	55.8	100

### ■ Z6BLD400-GUL-25S/6GU(J)LC整机容许力矩(单位: N.m)

电机轴转速	减速比	容许力矩 (N.m)							
		5	10	15	20	30	50	100	200
200~1500RPM		7.25	14.5	21.8	29	43.5	72.5	120	120
2000RPM		6.13	12.3	18.4	24.5	36.8	61.3	120	120
2500RPM		5.58	11.2	16.7	22.3	33.5	55.8	112	120



请按图示订货

### ■ ZDW05-Z6BLD200-24GU-25S-6GN18K

代码	规格	齿轮形状	电机转速RPM	速比
ZDW05	Z6BLD200 Z6BLD400	GU: GU型齿轴	25S: 2500RPM	6GU18K (18:18比)



交期Delivery

5天 发货

○本产品发货时间不含周日

[www.vipdo.cn](http://www.vipdo.cn) 400-098-1117 工厂自动化零件一站式采购平台

汇集国内外知名品牌, 让采购更便捷, 让设计更高效!