

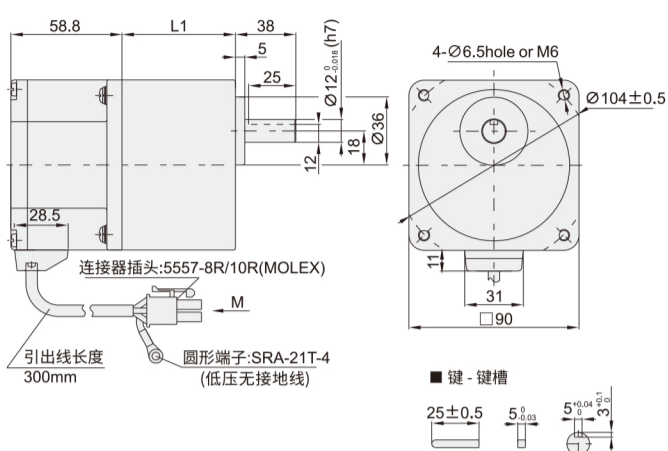
# 无刷电机 ◀ Z5BLD-GU



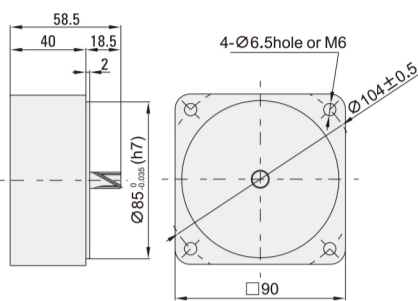
代码	规格1	外观尺寸	类型	输出功率W	
ZDW04	Z5BLD60	Z2:90×90	4框号GU轴	BLD:无刷直流电机	60
	Z5BLD90			90	
	Z5BLD120			120	

无刷电机 61

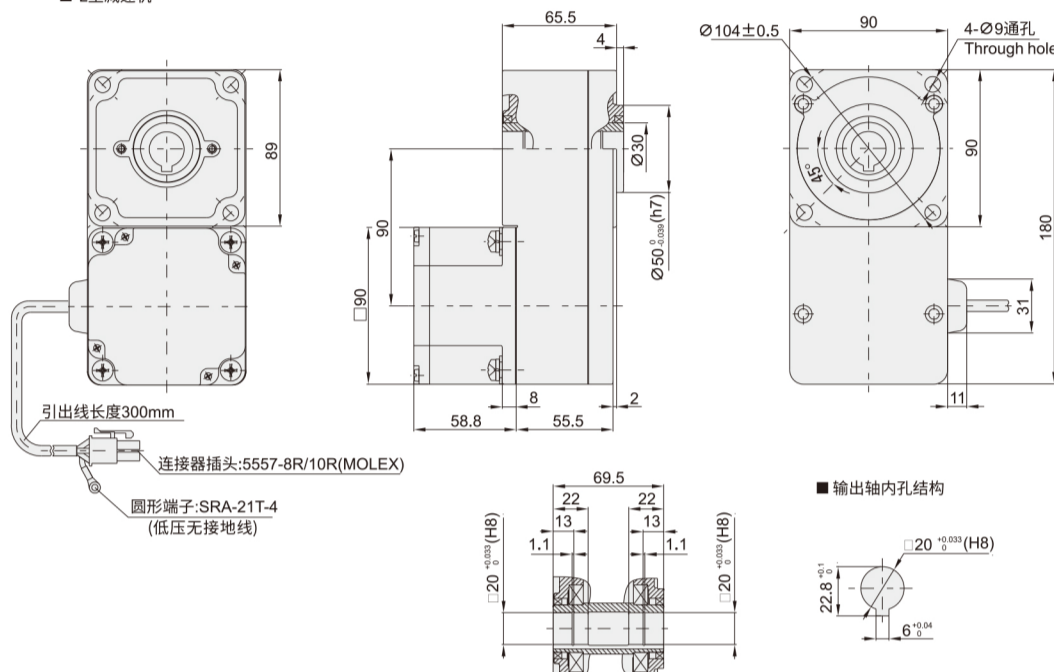
### ■ 平行轴减速机



### ■ 中间减速机



### ■ L型减速机



[www.vipdo.cn](http://www.vipdo.cn) 400-098-1117 工厂自动化零件一站式采购平台

汇集国内外知名品牌, 让采购更便捷, 让设计更高效!

# 无刷电机 ◀ Z5BLD-GU

### ■ Z5BLD60-GU-25S/5GU(J)K整机容许力矩(单位: N.m)

型号	电机轴转速	减速比																						
		3	3.6	5	6	7.5	9	10	12.5	15	18	20	25	30	36	50	60	75	90	100	120	150	180	200
Z5BLD60-24GU	200~1500RPM	0.72	0.87	1.21	1.45	1.81	2.17	2.41	3.02	3.62	4.34	4.35	5.44	6.53	7.83	9.83	10	10	10	10	10	10	10	10
Z5BLD60-48GU	2000RPM	0.69	0.84	1.16	1.39	1.74	2.09	2.09	2.61	3.14	3.76	3.78	4.72	5.67	6.8	9.45	10	10	10	10	10	10	10	10
Z5BLD60-220GU	2500RPM	0.56	0.67	0.93	1.11	1.39	1.67	1.67	2.09	2.51	3.01	3.03	3.78	4.54	5.45	7.56	9.08	10	10	10	10	10	10	10

### ■ Z5BLD90-GU-25S/5GU(J)K整机容许力矩(单位: N.m)

型号	电机轴转速	减速比																						
		3	3.6	5	6	7.5	9	10	12.5	15	18	20	25	30	36	50	60	75	90	100	120	150	180	200
Z5BLD90-24GU	200~1500RPM	1.09	1.3	1.81	2.18	2.72	3.26	3.62	4.53	5.43	6.52	6.53	8.16	9.79	11.8	14.7	17.7	20	20	20	20	20	20	20
Z5BLD90-48GU	2000RPM	1.04	1.25	1.74	2.09	2.61	3.13	3.14	3.92	4.71	5.65	5.67	7.09	8.51	10.2	14.2	17	20	20	20	20	20	20	20
Z5BLD90-220GU	2500RPM	0.84	1	1.39	1.67	2.09	2.51	2.51	3.14	3.76	4.52	4.53	5.67	6.81	8.17	11.3	13.6	17	20	20	20	20	20	20

### ■ Z5BLD120-GU-25S/5GU(J)K整机容许力矩(单位: N.m)

型号	电机轴转速	减速比																						
		3	3.6	5	6	7.5	9	10	12.5	15	18	20	25	30	36	50	60	75	90	100	120	150	180	200
Z5BLD120-24GU	200~1500RPM	1.45	1.74	2.41	2.9	3.62	4.34	4.35	5.44	6.53	7.83	7.87	9.83	11.8	14.2	19.7	20	20	20	20	20	20	20	20
	2000RPM	1.39	1.67	2.23	2.78	3.48	4.18	4.18	5.23	6.27	7.53	7.56	9.45	11.3	13.6	18.9	20	20	20	20	20	20	20	20
	2500RPM	1.11	1.34	1.86	2.23	2.78	3.34	3.35	4.18	5.02	6.02	6.05	7.56	9.08	10.9	15.1	18.2	20	20	20	20	20	20	20

### ■ Z5BLD60-GUL-25S/5GU(J)LC整机容许力矩(单位: N.m)

电机轴转速	减速比							
	5	10	15	20	30	50	100	200
200~1500RPM	1.09	2.18	3.26	4.35	6.53	10.9	21.8	43.5
2000RPM	0.92	1.84	2.76	3.68	5.52	9.2	18.4	36.8
2500RPM	0.84	1.67	2.51	3.35	5.02	8.37	16.7	33.5

### ■ Z5BLD90-GUL-25S/5GU(J)LC整机容许力矩(单位: N.m)

电机轴转速	减速比							
	5	10	15	20	30	50	100	200
200~1500RPM	1.63	3.26	4.9	6.53	9.79	16.3	32.6	65.3
2000RPM	1.38	2.76	4.14	5.52	8.28	13.8	27.6	55.2
2500RPM	1.25	2.51	3.76	5.02	7.53	12.5	25.1	50.2

### ■ Z5BLD120-GUL-25S/5GU(J)LC整机容许力矩(单位: N.m)

电机轴转速	减速比							
	5	10	15	20	30	50	100	200
200~1500RPM	2.41	4.83	7.24	9.65	13.4	21.8	43.5	68
2000RPM	2.04	4.08	6.13	8.17	11	18.4	36.8	66.6
2500RPM	1.67	3.35	5.02	6.69	10	16.7	33.5	60.5



请按图示订货

### ■ ZDW04-Z5BLD60-24GU-25S-5GN20KB

代码	规格	齿轮形状	电机转速RPM	速比
ZDW04	Z5BLD60	GN: GN型齿轴	25S:2500RPM	5GU20KB (20:20比)
	Z5BLD90			
	Z5BLD120			



交期Delivery

5天 发货

○本产品发货时间不含周日

无刷电机 61

[www.vipdo.cn](http://www.vipdo.cn) 400-098-1117 工厂自动化零件一站式采购平台

汇集国内外知名品牌, 让采购更便捷, 让设计更高效!