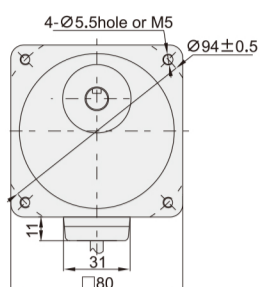
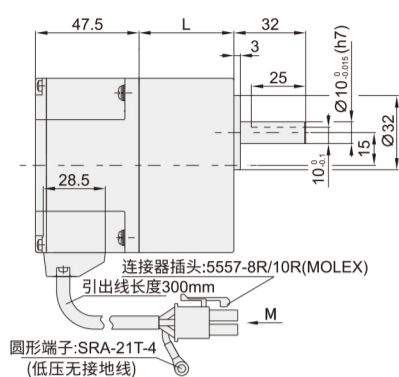


无刷电机 ◀ Z4BLD

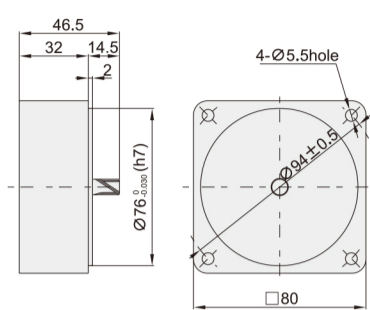


代码	规格1	外观尺寸	类型	输出功率W	
ZDW02	Z4BLD40	Z4: 80×80	4框号	BLD: 无刷直流电机	40
	Z4BLD60				60

■ 平行轴减速机



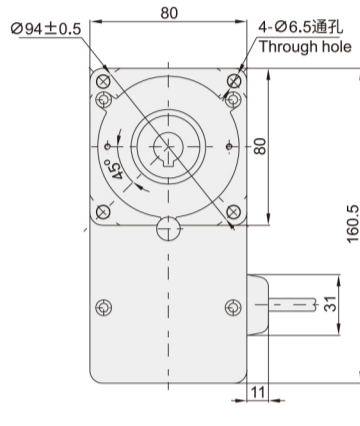
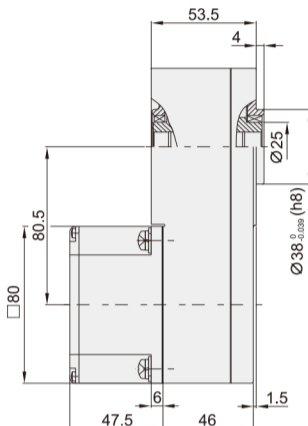
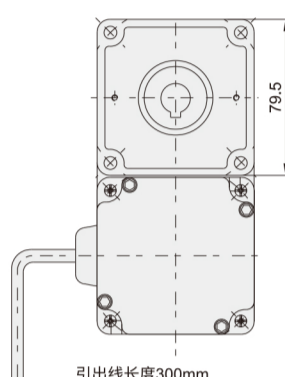
■ 中间减速器



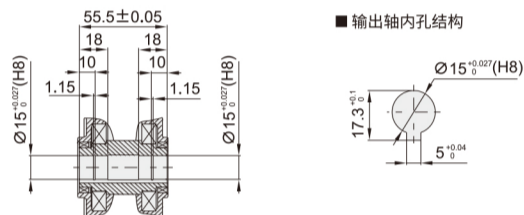
■ 键 - 键槽



■ L型减速机



■ 输出轴内孔结构



www.vipdo.cn 400-098-1117 工厂自动化零件一站式采购平台

汇集国内外知名品牌, 让采购更便捷, 让设计更高效!

P2264

无刷电机 ◀ Z4BLD

■ Z4BLD40-GN-25S/4GN(J)K整机容许力矩(单位: N.m)

型号	电机轴转速	减速比																						
		3	3.6	5	6	7.5	9	10	12.5	15	18	20	25	30	36	50	60	75	90	100	120	150	180	200
Z4BLD40-24GN	200~1500RPM	0.48	0.58	0.8	0.97	1.21	1.45	1.61	2.01	2.41	2.9	2.9	3.63	4.35	5.22	7.25	7.87	8	8	8	8	8	8	8
Z4BLD40-48GN	2000RPM	0.47	0.56	0.78	0.93	1.16	1.4	1.55	1.94	2.33	2.79	3.1	3.48	4.17	5	6.95	7.56	8	8	8	8	8	8	8
Z4BLD40-220GN	2500RPM	0.37	0.45	0.62	0.74	0.93	1.11	1.24	1.55	1.86	2.23	2.47	2.79	3.35	4.02	5.58	6.05	7.56	8	8	8	8	8	8

■ Z4BLD60-GN-25S/4GN(J)K整机容许力矩(单位: N.m)

型号	电机轴转速	减速比																						
		3	3.6	5	6	7.5	9	10	12.5	15	18	20	25	30	36	50	60	75	90	100	120	150	180	200
Z4BLD60-24GN	200~1500RPM	0.72	0.87	1.21	1.45	1.81	2.17	2.41	3.02	3.62	4.34	4.35	5.44	6.53	7.83	8	8	8	8	8	8	8	8	8
Z4BLD60-48GN	2000RPM	0.7	0.84	1.16	1.39	1.74	2.09	2.32	2.9	3.48	4.18	4.64	5.23	6.27	7.52	8	8	8	8	8	8	8	8	8
Z4BLD60-220GN	2500RPM	0.56	0.67	0.93	1.11	1.39	1.67	1.86	2.32	2.78	3.34	3.71	4.18	5.02	6.02	8	8	8	8	8	8	8	8	8

■ Z4BLD40-GNL-25S/4GN(J)LC整机容许力矩(单位: N.m)

电机轴转速	减速比							
	5	10	15	20	30	50	100	200
200~1500RPM	0.73	1.45	2.18	2.9	4.35	7.25	14.5	29
2000RPM	0.61	1.23	1.84	2.45	3.68	6.13	12.3	24.5
2500RPM	0.56	1.12	1.67	2.23	3.35	5.58	11.2	22.3

■ Z4BLD60-GNL-25S/4GN(J)LC整机容许力矩(单位: N.m)

电机轴转速	减速比							
	5	10	15	20	30	50	100	200
200~1500RPM	1.21	2.41	3.62	4.83	6.53	10.9	21.8	39.3
2000RPM	1.02	2.04	3.06	4.08	5.52	9.2	18.4	33.3
2500RPM	0.83	1.67	2.51	3.35	5.02	8.37	16.7	30.3



请按图示订货

■ ZDW02-Z4BLD40-24GN-25S-4GN10K

代码	规格	齿轮形状	电机转速RPM	速比
ZDW02	Z4BLD40 Z4BLD60	GN: GN型齿轴	25S: 2500RPM	4GN10K (10:10比)



交期Delivery

5天 发货

○本产品发货时间不含周日

www.vipdo.cn 400-098-1117 工厂自动化零件一站式采购平台

汇集国内外知名品牌, 让采购更便捷, 让设计更高效!

P2265