
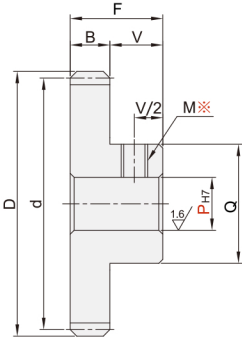


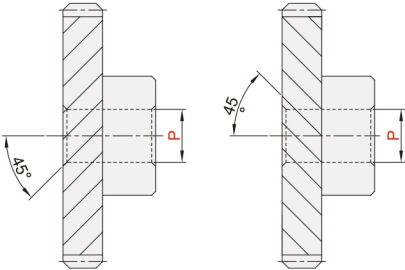
螺旋齿轮 ◀ 模数1.0/1.5/2.0/2.5/3.0 · 压力角20° 螺旋角45°




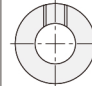
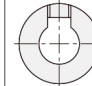
代码			材质	齿面硬度	表面处理	齿轮精度 (JIS B 1702-1)
圆孔型	顶丝螺纹孔型	键槽孔型				
FZN01	FZN11	FZN21	S45C	/	/	8级
FZN02	FZN12	FZN22		/	发黑	8级
FZN03	FZN13	FZN23		HRC40~45	发黑	9级
FZN04	FZN14	FZN24	SUS304	/	/	8级
FZN05	FZN15	/	MC尼龙	/	/	9级



螺旋方向: L(左) 螺旋方向: R(右)



内孔P形状选择

圆孔型	螺钉锁紧型	键槽孔型
		

- 键槽与齿的位置关系并非固定;
- 键槽详细尺寸见产品简介;
- 轴孔规格为圆孔时不带螺孔。

型号		齿数	内孔直径PH7最小单位1		螺旋方向	d	D	B	Q	F	V
代码	模数		圆孔型/顶丝螺纹孔型	键槽孔型							
FZN01 FZN02 FZN03 FZN04 FZN05 FZN11 FZN12 FZN13 FZN14 FZN15 FZN21 FZN22 FZN23 FZN24	1.0	13	6~7	/	L(左) R(右)	18.38	20.38	10	15	20	10
		15	6~10	8		21.21	23.21		18		
		20	8~16	8·10~13		28.28	30.28		25		
		26	10~20	10~17		36.77	38.77		30		
		30	10~25	10~22		42.43	44.43		35		
	1.5	10	8	/		21.21	24.21	15	16	25	10
		13	10~14	10~12		27.58	30.58		23		
		15	10~16	10~13		31.82	34.82		25		
		20	12~20	12~17		42.43	45.43		30		
		26	12~30	12~26		55.15	58.15		40		
	2.0	10	12~13	12		63.64	66.64	20	45	35	15
		13	12~20	12~17		28.28	32.28		22		
		15	12~25	12~22		36.77	40.77		30		
		20	15~33	15~30		42.43	46.43		35		
		26	20~46	20~44		56.57	60.57		45		
	2.5	10	12~17	12~14		73.54	77.54	22	60	38	16
		13	15~25	15~22		84.85	88.85		65		
		15	15~30	15~26		35.36	40.36		26		
		20	20~46	20~44		45.96	50.96		35		
		26	20~56	20~50		53.03	58.03		40		
3.0	10	15~24	15~21	70.71	75.71	25	60	43	18		
	13	20~33	20~30	91.92	96.92		70				
	15	20~38	20~34	106.07	111.07		80				
	20	20~46	20~44	42.43	48.43		34				
	26	20~65	20~50	55.15	61.15		45				
		30	20~65	20~50	63.64	69.64	50				
					84.85	90.85	60				
					110.31	116.31	80				
					127.28	133.28	90				



请按图示订货

■ FZN01-1-13-P6-L

型号		齿数	内孔直径PH7最小单位1		螺旋方向
代码	模数		圆孔型/顶丝螺纹孔型	键槽孔型	
FZN01	1	13	6~7	/	L(左) R(右)



交期Delivery

7 天 发货

○ 本产品发货时间不含周日