

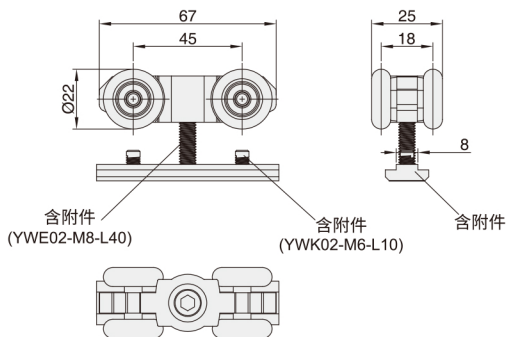
系列码	材质	表面处理
XCFQ54	SUS304	抛光

■用于推拉门在滑轨上滑行。

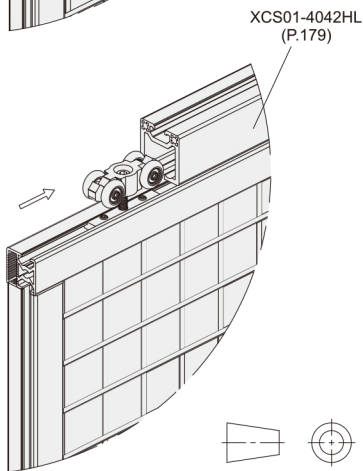
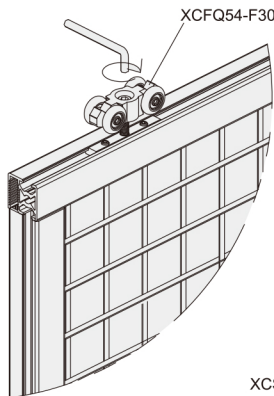
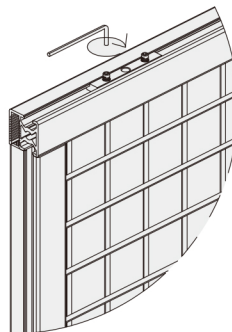
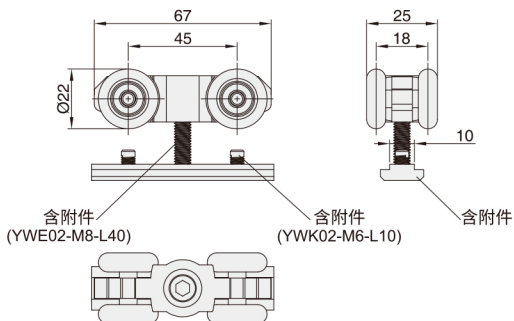


使用示例:

XCFQ54-F30



XCFQ54-F40



视图标准: 第三视图

系列码	规格	重量(g/pcs)
XCFQ54	F30	91.0
XCFQ54	F40	97.0



请按图示订货

■ XCFQ54-F30

系列码	规格
XCFQ54	F30



交期Delivery

5天 发货

○本产品发货时间不含周日