

机械防护栏

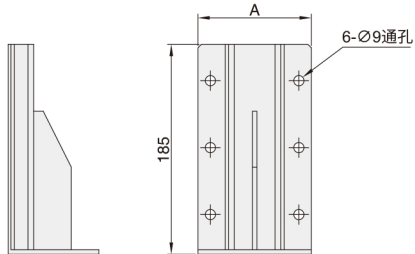
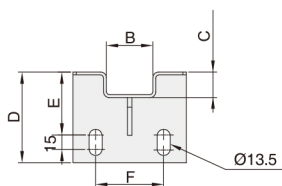
护栏配件 支脚/固定支脚

■支脚

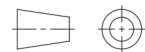
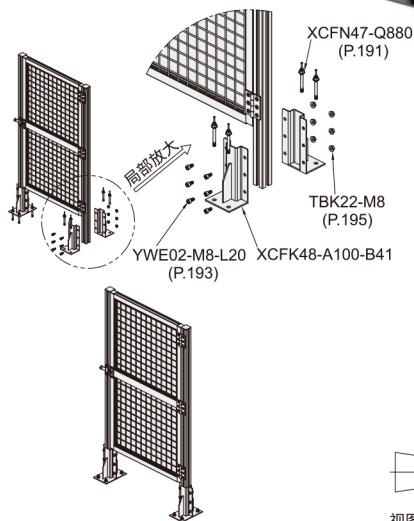
系列码	材质	表面处理
XCFK48	碳钢	黑色烤漆

■用于围栏立柱的固定，将立柱固定于地面。

XCFK48-A100-B41
XCFK48-A100-B46
XCFK48-A110-B51
XCFK48-A140-B81
XCFK48-A140-B91



使用示例：



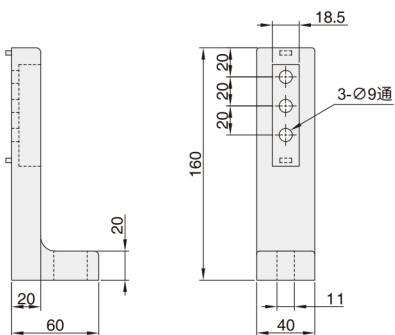
视图标准：第三视角

系列码	A	B	C	D	E	F	适用截面	重量(g/pcs)
XCFK48	100	41	19.5	75	40	60	4040	845
		46	22.0	80	45	70	4545	940
	110	51	24.5	80	45	70	5050	970
		81	19.5	80	45	100	4080	1070
140	91	44.5	100	65	100	9090	1350	

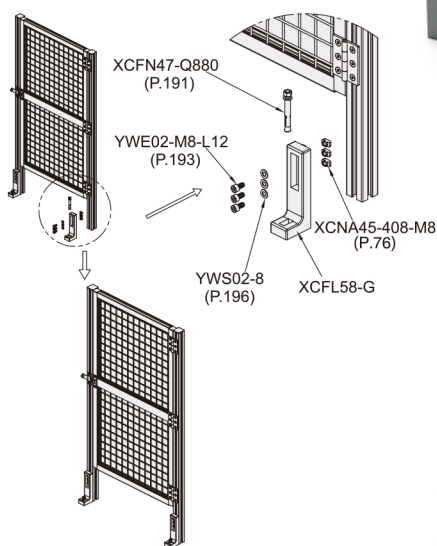
■固定支脚

系列码	材质	表面处理
XCFL58	锌合金	黑色烤漆

XCFL58-G



使用示例：



视图标准：第三视角

系列码	规格	重量(g/pcs)
XCFL58	G	209.0



请按图示订货

■ XCFL58-G

系列码	规格
XCFL58	G



交期Delivery

5天 发货

○本产品发货时间不含周日