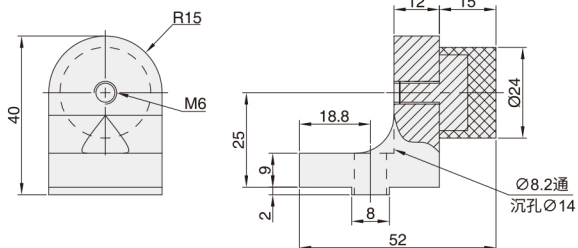


■ 推拉门缓冲块

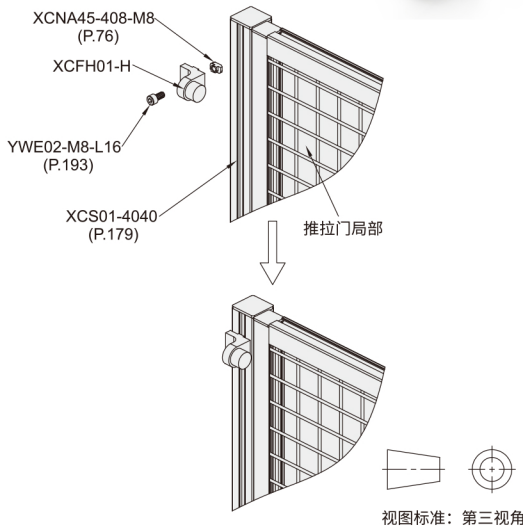
系列码	材质	表面处理
XCFH01	A6063-T5	喷砂氧化

■ 用于推拉门开合定位的缓冲作用。

XCFH01-H



使用示例:



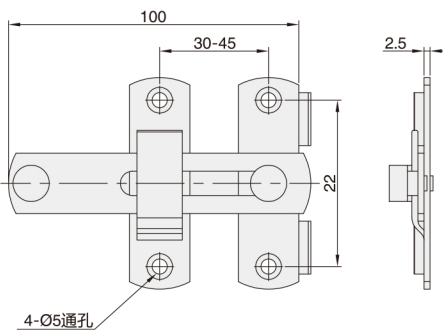
系列码	规格	重量(g/pcs)
XCFH01	H	68.0

■ 不锈钢门锁

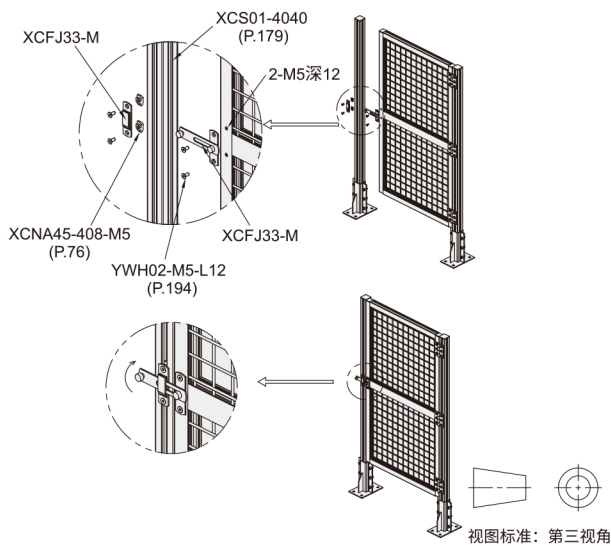
系列码	材质	表面处理
XCFJ33	SUS304	单面拉丝

■ 用于推拉门开合定位的缓冲作用。

XCFJ33-M



使用示例:



系列码	规格	重量(g/pcs)
XCFJ33	M	113.0



请按图示订货

■ XCFJ33-M

系列码	规格
XCFJ33	M



交期Delivery

5天

发货

○ 本产品发货时间不含周日