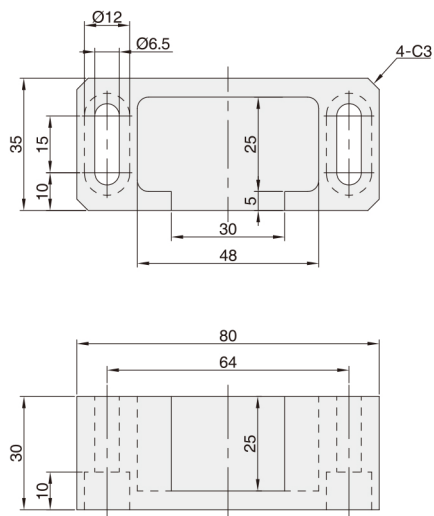




系列码	材质	表面处理
XCFF01	A6063	喷砂氧化

■ 推拉门锁的固定作用。

XCFF01-S



视图标准：第三视角

系列码	规格	重量(g/pcs)
XCFF01	S	104.0



请按图示订货

■ XCFF01-S

系列码	规格
XCFF01	S



交期Delivery

5天 发货

○ 本产品发货时间不含周日

使用示例:

