

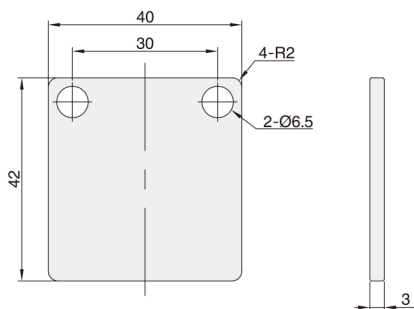


扣盖

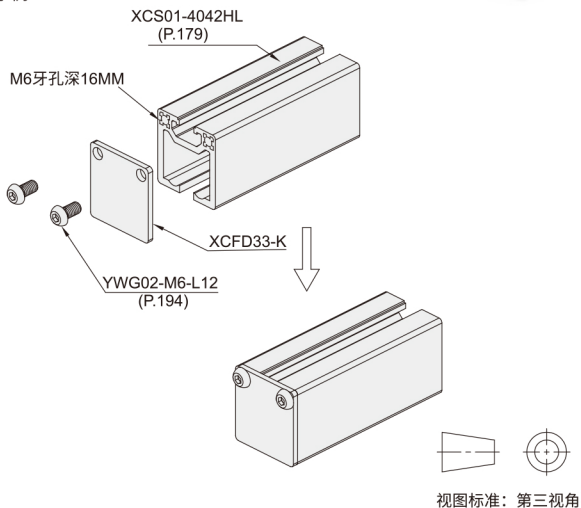
系列码	材质	表面处理
XCFD33	SUS304	单面拉丝

- 防止滑动功能件从端部滑出。
- 保护型材端面，美观大方。

XCFD33-K



使用示例:



视图标准: 第三视角

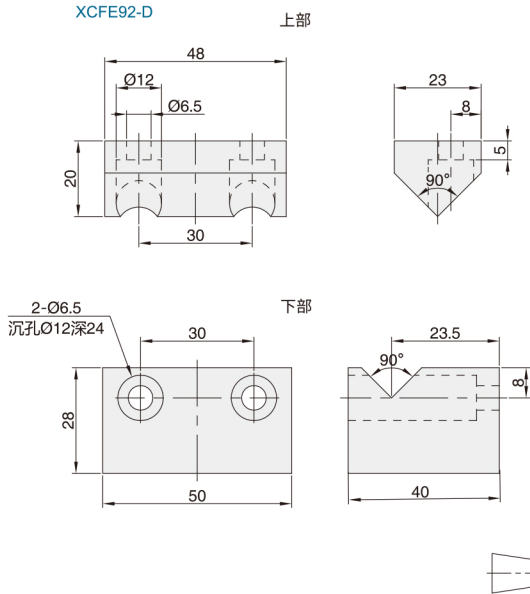
系列码	规格	重量(g/pcs)
XCFD33	K	37.6

定位块

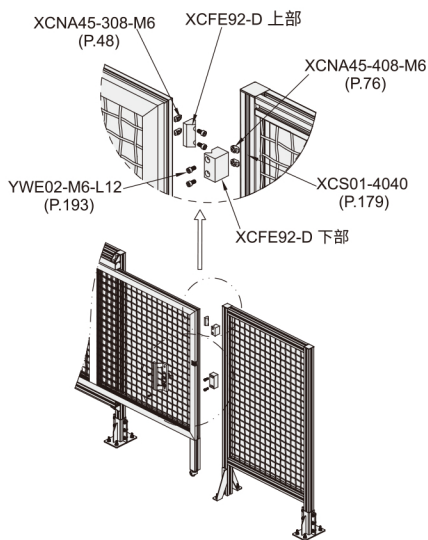
系列码	材质	表面处理
XCFE92	POM	白色

- 推拉门定位导向作用。

XCFE92-D



使用示例:



视图标准: 第三视角

系列码	规格	重量(g/pcs)
XCFE92	D	80.3



请按图示订货

■ XCFE92-D

系列码	规格
XCFE92	D



交期Delivery

5天

发货

○本产品发货时间不含周日