

国标40系列 ◀ 螺母配件

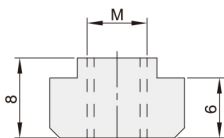
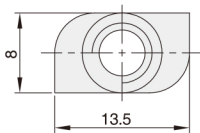
T型螺母/方形螺母

■ T型螺母

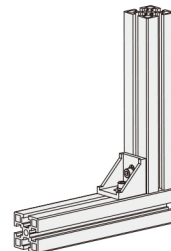
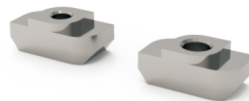
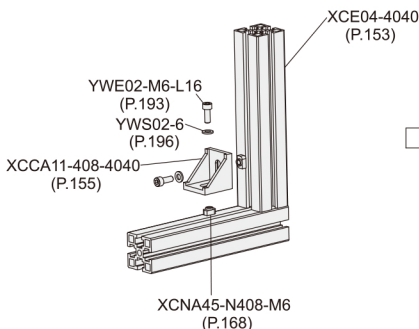
系列码	材质	表面处理
XCNA45	碳钢	镀锌

■ 型材后装专用螺母，使用方便快捷。

XCNA45-N408-M4
XCNA45-N408-M5
XCNA45-N408-M6



使用示例：



视图标准：第三视角

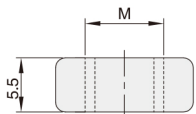
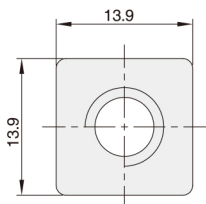
系列码	型材类型	M	重量(g/pcs)
XCNA45	N408	4	4.6
		5	4.1
		6	3.7

■ 方形螺母

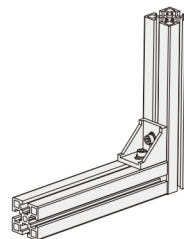
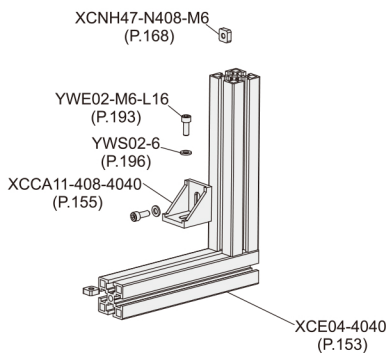
系列码	材质	表面处理
XCNH47	碳钢	镀锌

■ 型材常用螺母，连接强度高。

XCNH47-N408-M5
XCNH47-N408-M6
XCNH47-N408-M8



使用示例：



视图标准：第三视角

系列码	型材类型	M	重量(g/pcs)
XCNH47	N408	5	6.8
		6	6.4
		8	6.1



请按图示订货

■ XCNH47-N408-M6

系列码	型材类型	M
XCNH47	N408	6



交期Delivery

5天 发货

○ 本产品发货时间不含周日