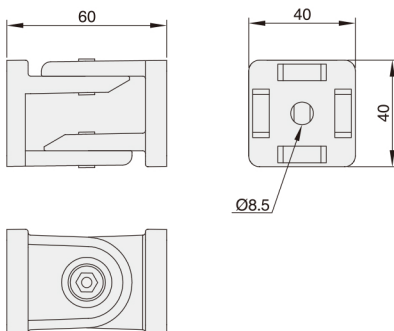


系列码	材质	表面处理
XCCM56	锌合金	喷砂

■用于型材间的连接，旋转范围180度。



XCCM56-408-F



视图标准：第三视角

系列码	型材类型	规格	重量(g/pcs)
XCCM56	408	F	300.0



请按图示订货

■ XCCM56-408-F

系列码	型材类型	规格
XCCM56	408	F



交期Delivery

5天

发货

○本产品发货时间不含周日

使用示例：

