

国标30系列 螺母配件

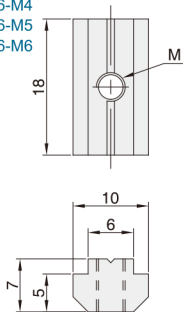
滑块螺母/外投入式螺母/T型螺栓

■ 滑块螺母

系列码	材质	表面处理
XCNE47	碳钢	镀锌

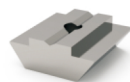
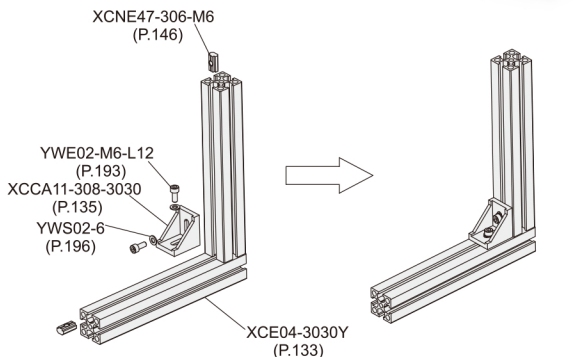
■ 型材专用螺母，连接强度高。

XCNE47-306-M4
XCNE47-306-M5
XCNE47-306-M6



视图标准：第三视角

使用示例：



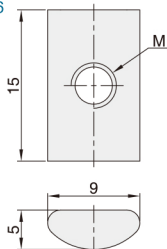
系列码	型材类型	M	重量(g/pcs)
XCNE47	306	4	7.4
		5	7.0
		6	6.5

■ 外投入式螺母

系列码	材质	表面处理
XCNF45	碳钢	镀镍

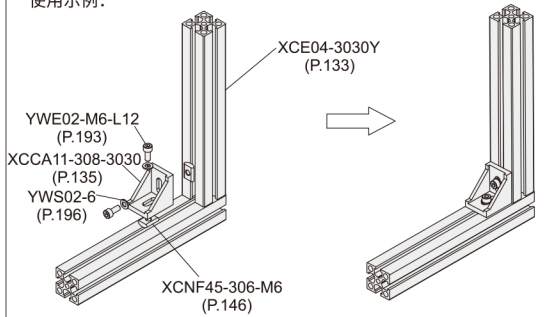
■ 型材常用螺母，使用方便。

XCNF45-306-M5
XCNF45-306-M6



视图标准：第三视角

使用示例：

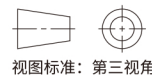
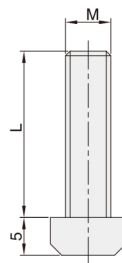
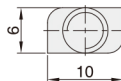


■ T型螺母

系列码	材质	表面处理
XCNG45	碳钢	镀镍

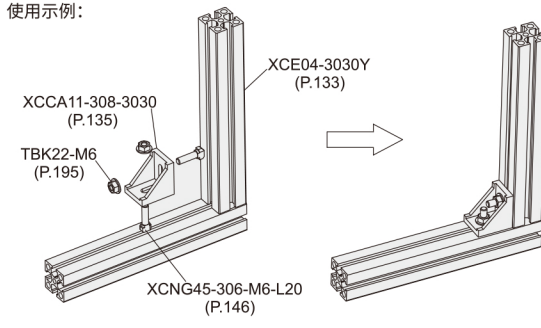
■ 型材后装螺栓。

XCNG45-306-M6-L20
XCNG45-306-M6-L25



视图标准：第三视角

使用示例：



系列码	型材类型	M	重量(g/pcs)
XCNF45	306	5	3.3
	306	6	3.1

系列码	型材类型	M	L	重量(g/pcs)
XCNG45	306	6	20	5.5
			25	6.4



请按图示订货

■ XCNF45-306-M6

系列码	型材类型	M
XCNF45	306	6



交期Delivery

5天 发货

○ 本产品发货时间不含周日