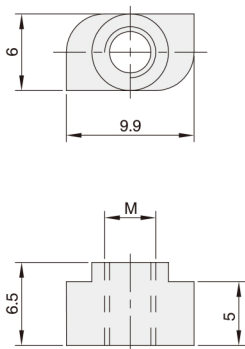


### T型螺母

系列码	材质	表面处理
<b>XCNA45</b>	碳钢	镀锌

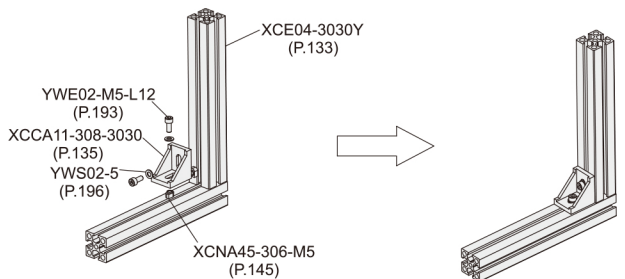
■型材后装专用螺母，使用方便快捷。

XCNA45-306-M4  
XCNA45-306-M5



视图标准：第三视角

使用示例：



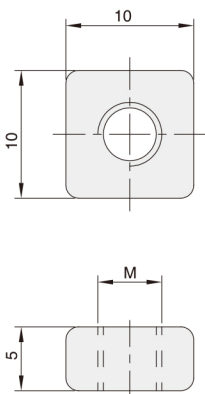
系列码	型材类型	M	重量(g/pcs)
XCNA45	306	4	1.9
		5	1.7

### 方形螺母

系列码	材质	表面处理
<b>XCNH47</b>	碳钢	镀锌

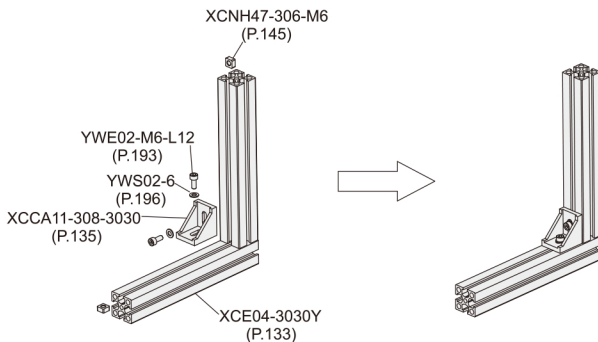
■型材常用螺母，连接强度高。

XCNH47-306-M5  
XCNH47-306-M6



视图标准：第三视角

使用示例：



系列码	型材类型	M	重量(g/pcs)
XCNH47	306	5	3.0
		6	2.5



请按图示订货

#### ■ XCNH47-306-M5

系列码	型材类型	M
XCNH47	306	5



交期Delivery

**5天** 发货

○本产品发货时间不含周日