

国标30系列

连接配件

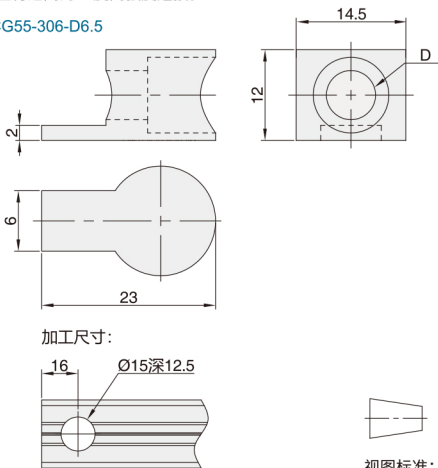
内置连接件/一字连接件

■内置连接件

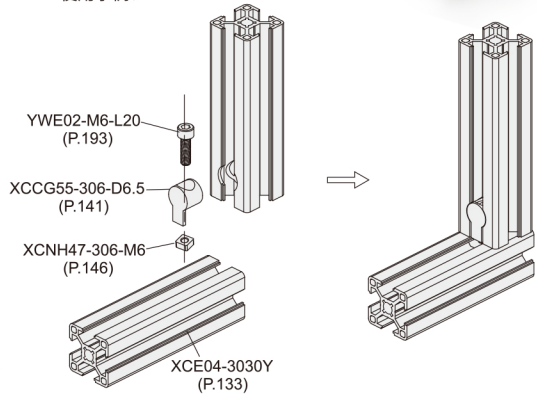
系列码	材质	表面处理
XCCG55	锌合金	镀镍

■用于型材之间的90度高强度连接。

XCCG55-306-D6.5



使用示例:



视图标准: 第三视角

系列码	型材类型	D	重量(g/pcs)
XCCG55	306	6.5	7.7

■配置附件

配置附件	代码	技术说明
适配螺栓和方型螺母	SG	螺栓: YWE02-M6-L20 方型螺母: XCNH47-306-M6

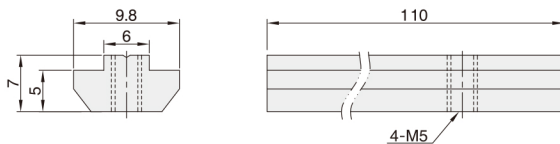
■配置附件指定方法, 见订货范例。

■一字连接件

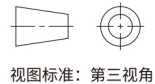
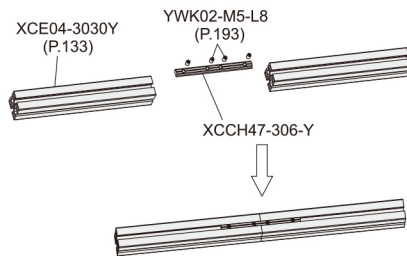
系列码	材质	表面处理
XCCH47	碳钢	镀锌

■用于两条型材的高强度对接。

XCCH47-306-Y



使用示例:



视图标准: 第三视角

系列码	型材类型	规格	重量(g/pcs)
XCCH47	306	Y	44.2

■配置附件

配置附件	代码	说明
适配紧定螺钉	SG	紧定螺钉: YWK02-M5-L8

■配置附件指定方法, 见订货范例。



请按图示订货

■XCCH47-306-Y-SG

系列码	型材类型	规格	配置附件
XCCH47	306	Y	SG



交期Delivery

5天 发货

○本产品发货时间不含周日