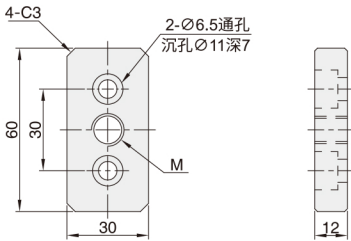




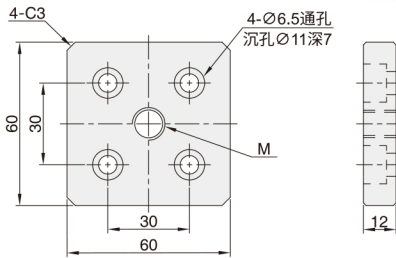
系列码	材质	表面处理
XCCD44	碳钢	镀铬

■用于型材于脚杯间的连接。

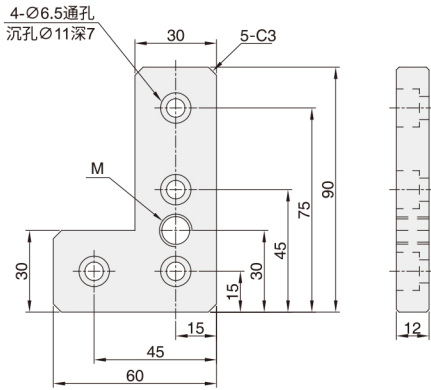
XCCD44-306-3060-M12



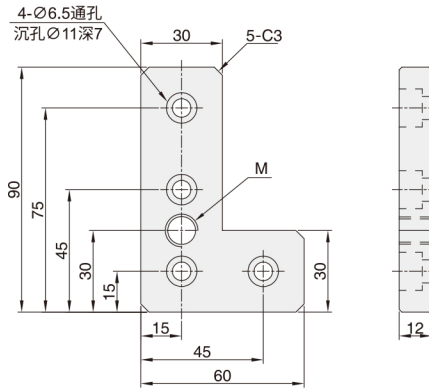
XCCD44-306-6060-M12  
XCCD44-306-6060-M16



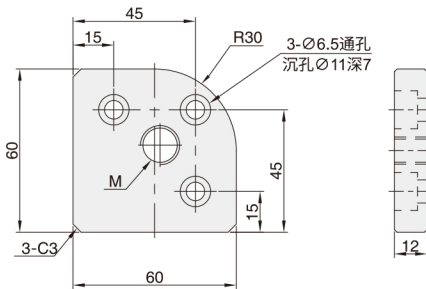
XCCD44-306-3060L-M12



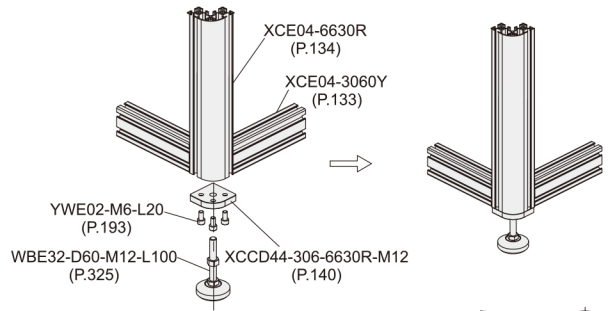
XCCD44-306-3060R-M12



XCCD44-306-6630R-M12  
XCCD44-306-6630R-M16



使用示例:



视图标准: 第三视角

系列码	型材类型	规格	M	重量(g/pcs)
XCCD44	306	3060	12	142
		6060	12	289
			16	288
		3060L	12	285
		3060R	12	285
		6630R	12	270
16	267			



请按图示订货

### XCCD44-306-3060-M12

系列码	型材类型	规格	M
XCCD44	306	3060	12



交期Delivery

**5天** 发货

○本产品发货时间不含周日