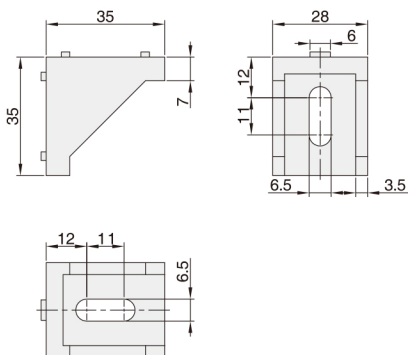


系列码	材质	表面处理
XCCA11	ADC12	表面喷砂

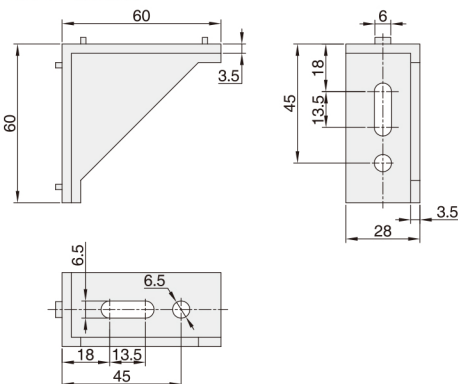
■用于型材固定的角座的外连接。



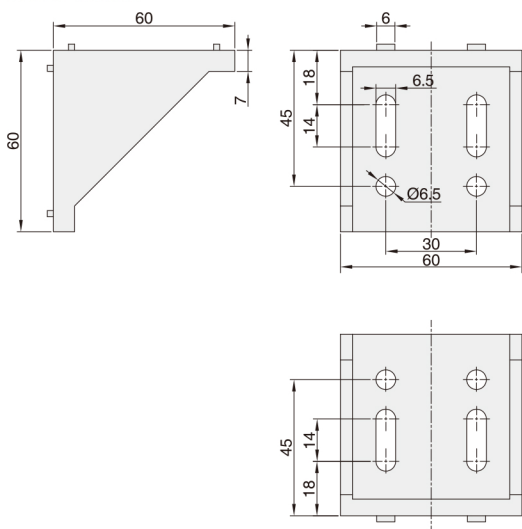
XCCA11-308-3030



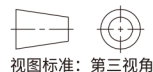
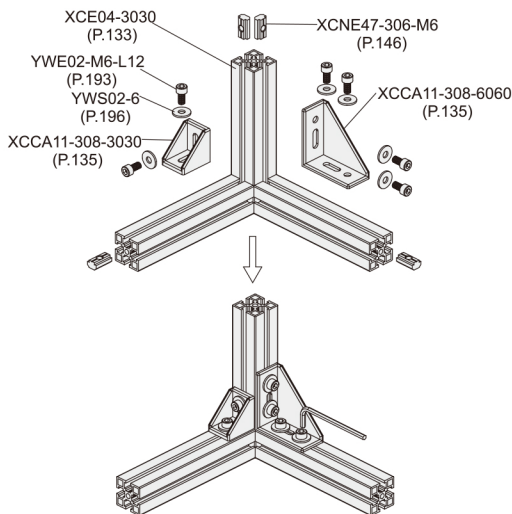
XCCA11-308-6060



XCCA11-308-6060



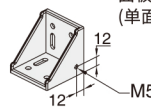
使用示例:



视图标准: 第三视角

系列码	型材类型	规格	重量(g/pcs)
XCCA11	308	3030	22.9
		3060	41.2
		6060	83.6

■加工项目/配置附件

加工项目/配置附件	代码	说明
截面螺纹孔加工	S	在角座侧面上加工安装面板用的螺纹孔(单面M5螺纹孔) 
适配螺栓, 滑块螺母和垫片	SE	螺栓: YWE02-M6-L12 滑块螺母: XCNE47-306-M6 垫片: YWS02-6



请按图示订货

### ■ XCCA11-308-3030-S

系列码	型材类型	规格	加工项目/配置附件
XCCA11	308	3030	S



交期Delivery

**5天** 发货

○本产品发货时间不含周日

■加工项目/配置附件指定方法, 见订货范例。