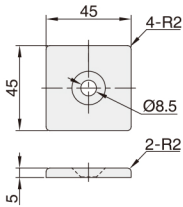


系列码	材质	颜色
XCKA01	A6063-T5	喷砂氧化

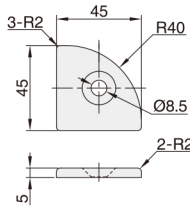
■ 作用于型材截面，防尘、美观、不易脱落。



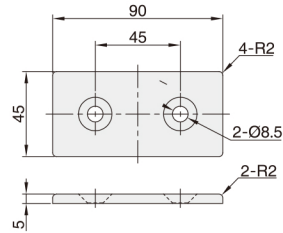
XCKA01-4510-4545



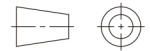
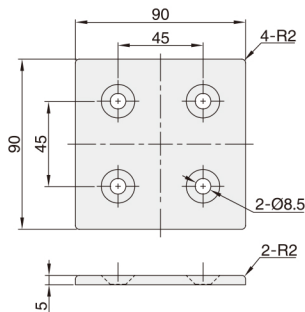
XCKA01-4510-4545R



XCKA01-4510-4590



XCKA01-4510-9090



视图标准：第三视角

系列码	型材类型	规格	重量(g/pcs)	适用型材
XCKA01	4510	4545	24.4	4545C、4545E、4545A、4545B、4545Y
		4545R	21.1	4545R、4545RC
		4590	51.0	4590C、4590Y
		9090	102.5	9090C、9090Y

■ 配置附件

配置附件	代码	说明
适配螺栓	SE	沉头螺栓: YWH02-M8-L16

■ 配置附件指定方法，见订货范例。



请按图示订货

■ XCKA01-4510-4545-SE

系列码	型材类型	规格	配置附件
XCKA01	4510	4545	SE



交期Delivery

5天 发货

○ 本产品发货时间不含周日

使用示例:

