

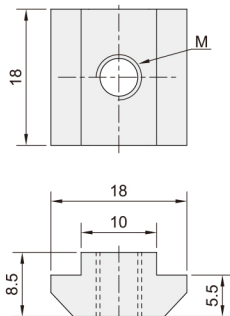
欧标40槽10系列 ◀ 螺母 滑块螺母 · T型螺栓

■ 滑块螺母

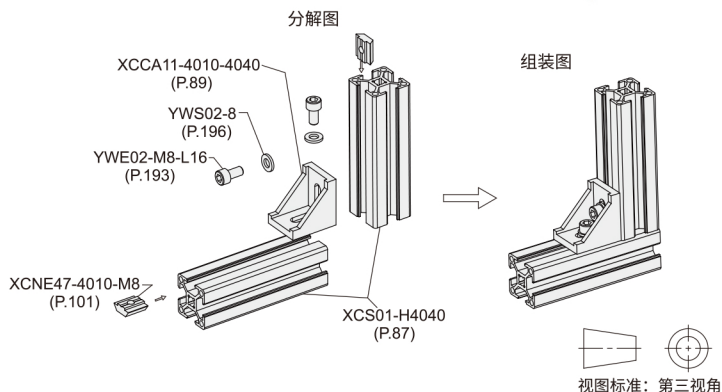
系列码	材质	表面处理
XCNE47	碳钢	镀锌

■ 型材专用螺母，连接强度高。

XCNE47-4010-M5
XCNE47-4010-M6
XCNE47-4010-M8
XCNE47-4010-M10



使用示例：



视图标准：第三视角

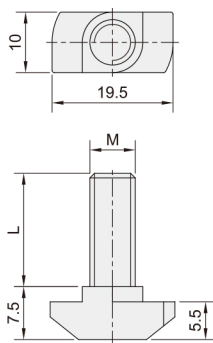
系列码	型材类型	M	重量(g/pcs)
XCNE47	4010	5	15.4
		6	14.9
		8	13.5
		10	12.1

■ T型螺栓

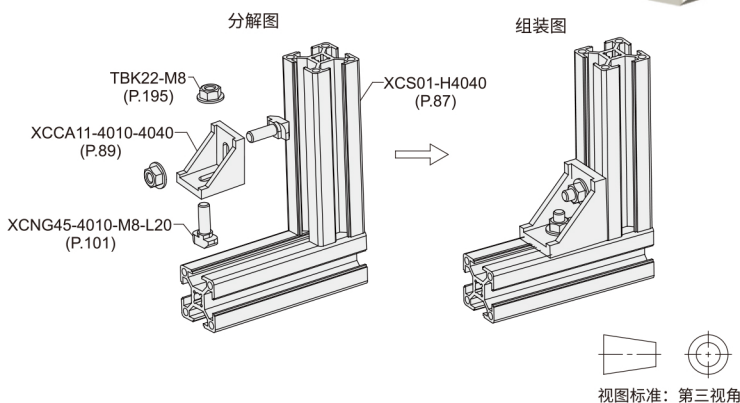
系列码	材质	表面处理
XCNG45	碳钢	镀镍

■ 型材后装螺栓。

XCNG45-4010-M8-L20
XCNG45-4010-M8-L25
XCNG45-4010-M8-L30
XCNG45-4010-M8-L35
XCNG45-4010-M8-L40



使用示例：



视图标准：第三视角

系列码	型材类型	M	L	重量(g/pcs)
XCNG45	4010	8	20	13.00
			25	14.40
			30	16.20
			35	19.00
			40	19.50



请按图示订货

■ XCNG45-4010-M8-L20

系列码	型材类型	M	L
XCNG45	4010	8	20



交期Delivery

5天 发货

○ 本产品发货时间不含周日