

欧标40槽10系列 ◀ 螺母

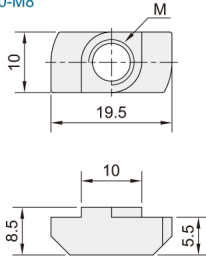
T型螺母 · 弹片螺母

■ T型螺母

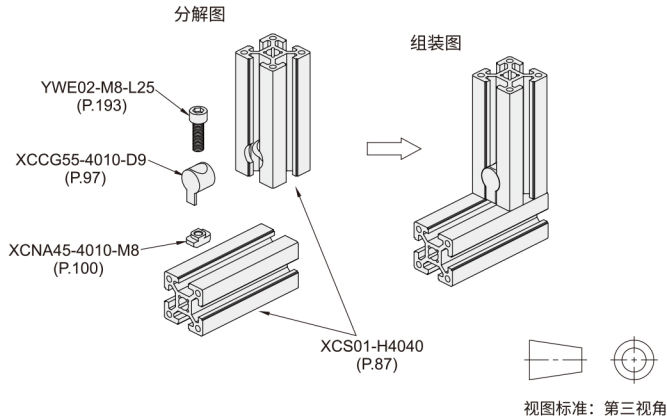
系列码	材质	表面处理
XCNA45	碳钢	镀镍

■ 型材后装专用螺母，使用方便快捷。

XCNA45-4010-M5
XCNA45-4010-M6
XCNA45-4010-M8



使用示例：



视图标准：第三视角

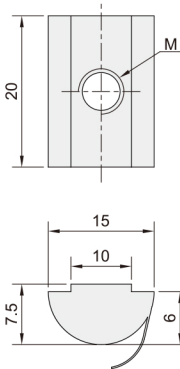
系列码	型材类型	M	重量(g/pcs)
XCNA45	4010	5	7.80
		6	6.70
		8	5.40

■ 弹片螺母

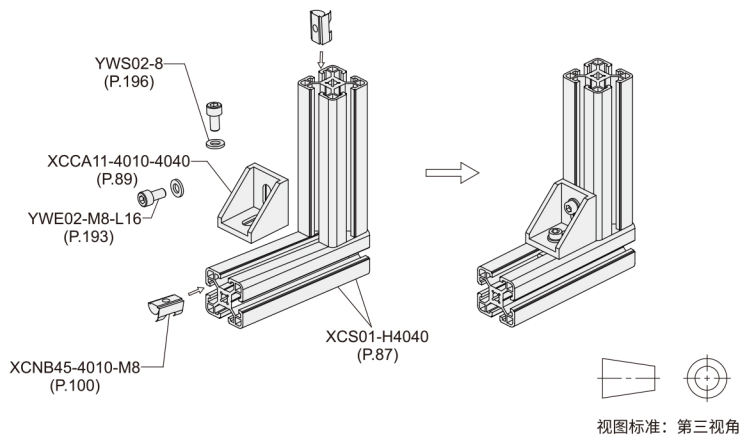
系列码	材质	表面处理
XCNB45	碳钢	镀镍

■ 型材专用螺母，可在型材任意点定位。

XCNB45-4010-M6
XCNB45-4010-M8



使用示例：



视图标准：第三视角

系列码	型材类型	M	重量(g/pcs)
XCNB45	4010	6	11.50
		8	10.50



■ XCNB45-4010-M6

系列码	型材类型	M
XCNB45	4010	6



交期Delivery

5天 发货

○ 本产品发货时间不含周日

欧标
40槽
10
05