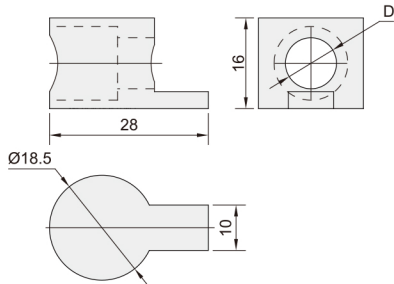


■ 内置连接件

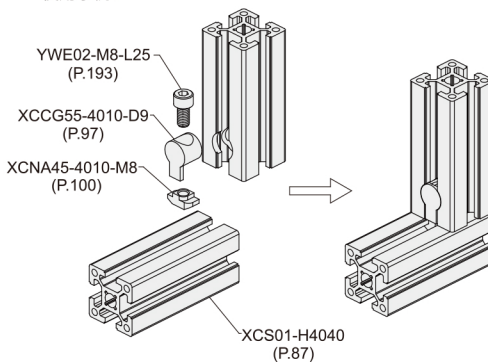
系列码	材质	表面处理
XCCG55	锌合金	镀镍

■ 用于型材之间的90度高强度连接。

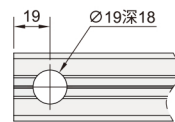
XCCG55-4010-D9



使用示例:



加工尺寸:



视图标准: 第三视角

系列码	型材类型	D	重量(g/pcs)
XCCG55	4010	9	16.0

■ 配置附件

配置附件	代码	说明
适配螺栓和T型螺母	SE	螺栓: YWE02-M8-L25 T型螺母: XCNA45-4010-M8

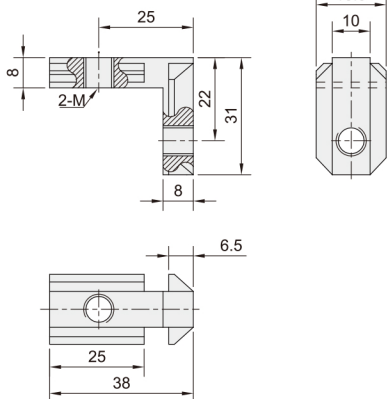
■ 配置附件指定方法, 见订货范例。

■ 浇铸角槽连接件

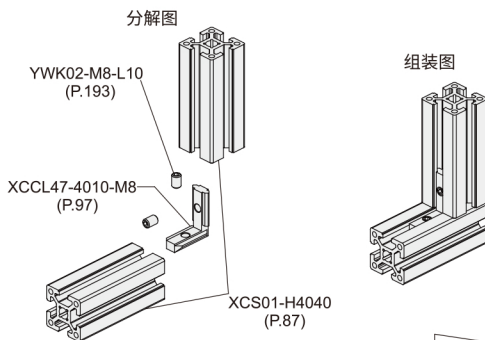
系列码	材质	表面处理
XCCL47	碳钢	镀锌

■ 用于型材的90度连接。

XCCL47-4010-M8



使用示例:



视图标准: 第三视角

系列码	型材类型	M	重量(g/pcs)
XCCL47	4010	8	48.53

■ 配置附件

配置附件	代码	说明
适配紧定螺钉	SE	紧定螺钉: YWK02-M8-L10

■ 配置附件指定方法, 见订货范例。



请按图示订货

■ XCCL47-4010-M8-SE

系列码	型材类型	M	配置附件
XCCL47	4010	8	SE



交期Delivery

5天 发货

○ 本产品发货时间不含周日