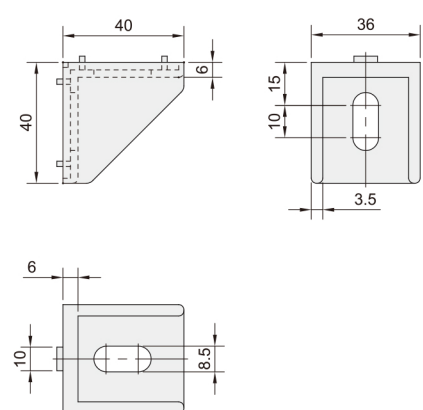


系列码	材质	表面处理
XCCA11	ADC12	表面喷砂

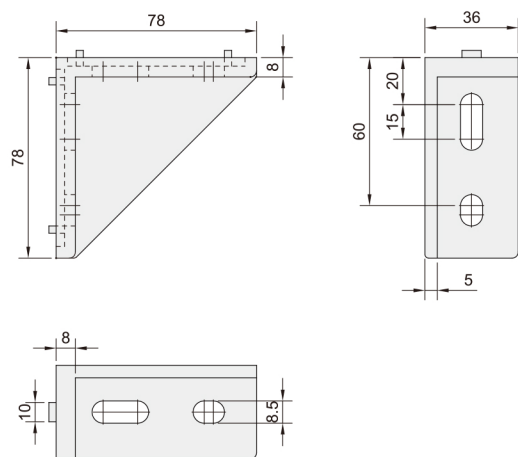
■用于型材固定的角座的外连接。



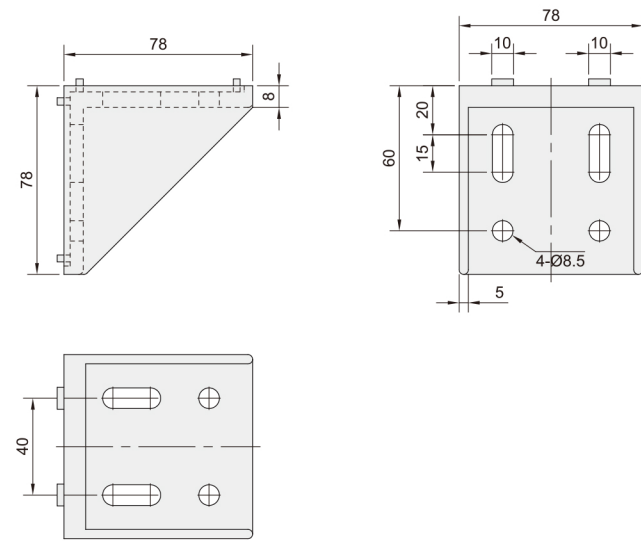
XCCA11-4010-4040



XCCA11-4010-4080

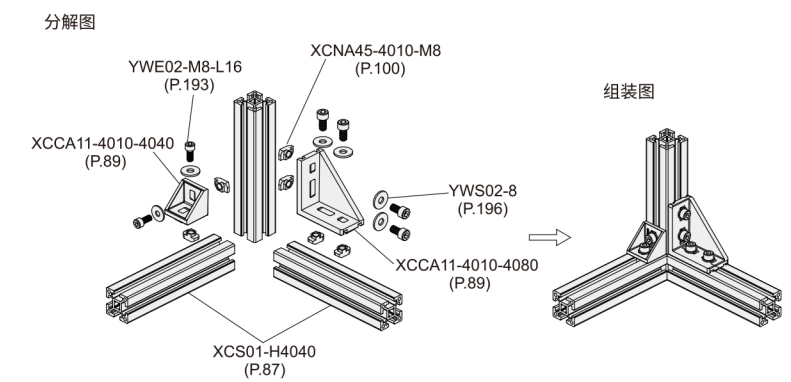


XCCA11-4010-8080



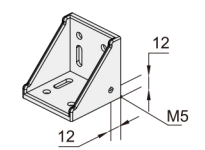
视图标准：第三视角

使用示例：



系列码	型材类型	规格	重量(g/pcs)
XCCA11	4010	4040	43.80
		4080	117.00
		8080	253.00

■加工项目/配置附件

加工项目/配置附件	代码	说明
截面螺纹孔加工	S	
适配螺栓，T型螺母和垫片	SE	螺栓：YWE02-M8-L16 T型螺母：XCNA45-4010-M8 垫片：YWS02-8

■加工项目/配置附件指定方法，见订货范例。

请按图示订货

■ XCCA11-4010-4040-SE

系列码	型材类型	规格	加工项目/配置附件
XCCA11	4010	4040	SE

交期Delivery **5天** 发货

○本产品发货时间不含周日

欧标
40槽
10
05

欧标
40槽
10
05