

欧标40系列

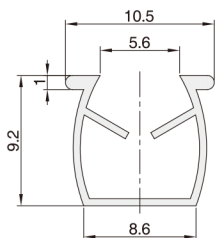
U型条/后装面板座/压条

U型条

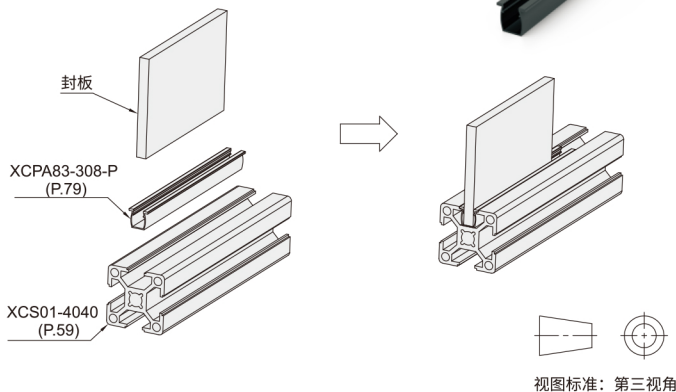
系列码	材质	颜色
XCPA83	PVC	黑色

- 用于型材槽内,可固定有机玻璃、铁丝网,放置板材厚度4.5-5mm。
- 其他颜色可定做。
- U型槽条:2米/条。
- 压条最小销售单位:1米。

XCPA83-308-P



使用示例:



系列码	型材类型	规格	最小长度	重量(g/m)
XCPA83	308	P	1米	46.0

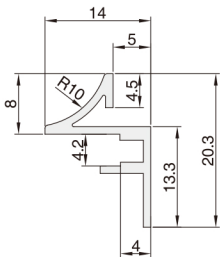
■订货数量×最小长度(1米)=实际长度米数

后装面板座/压条

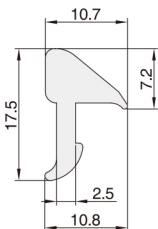
系列码	材质	颜色/表面处理
XCPB01	A6063-T5	喷砂氧化
XCPB72	TPV	浅灰色
XCPB73		黑色

- 用于封板的固定。
- 销售单位:米。
- 面板座:6米/条。
- 压条最小销售单位:1米。

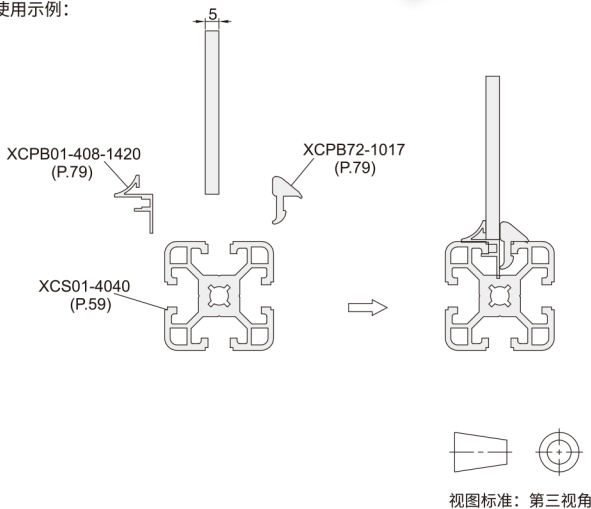
XCPB01-408-1420
(后装面板座)



XCPB72-1017
XCPB73-1017
(后装面板压条)



使用示例:



系列码	型材类型	规格	L(mm/m)	重量(g/m)
XCPB01	408	1420	50-6000	130
XCPB72 XCPB73	/	1017	≥1米	93

■订货数量×最小长度(1米)=实际长度米数(面板压条)



请按图示订货

■ XCPB01-408-1420-L100

系列码	型材类型	规格	L(mm/m)
XCPB01	408	1420	L100



交期Delivery

5天 发货

○本产品发货时间不含周日