

欧标40系列 ◀ 螺母配件

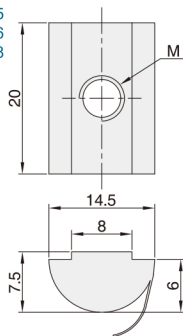
弹片螺母/滑块螺母

■弹片螺母

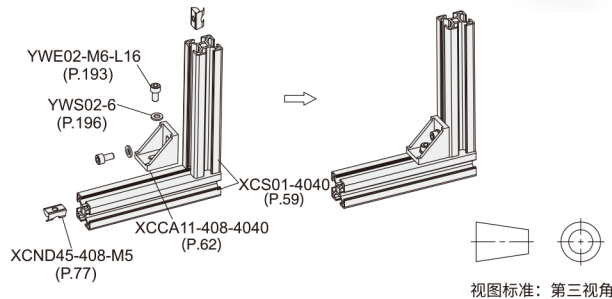
系列码	材质	表面处理
XCND45	碳钢	镀镍

■型材专用螺母，可在型材任意点定位。

XCND45-408-M5
XCND45-408-M6
XCND45-408-M8



使用示例:



视图标准: 第三视角

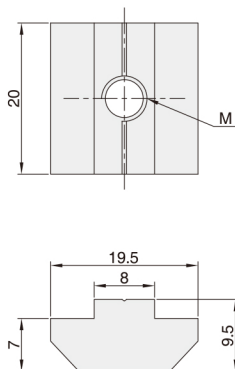
系列码	型材类型	M	重量(g/pcs)
XCND45	408	5	11.5
		6	11.2
		8	10.2

■滑块螺母

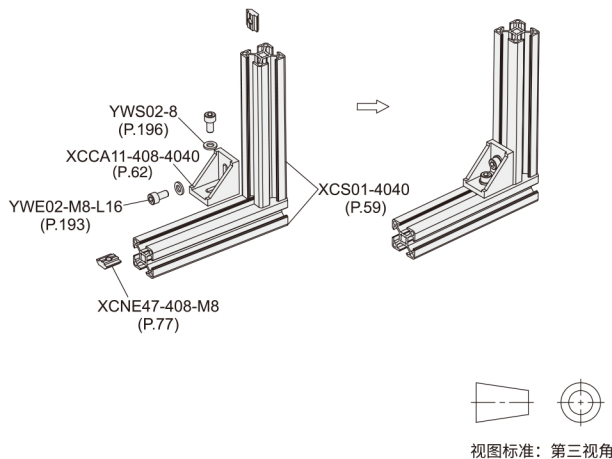
系列码	材质	表面处理
XCNE47	碳钢	镀锌

■型材专用螺母，连接强度高。

XCNE47-408-M4
XCNE47-408-M5
XCNE47-408-M6
XCNE47-408-M8



使用示例:



视图标准: 第三视角

系列码	型材类型	M	重量(g/pcs)
XCNE47	408	4	20.30
		5	19.50
		6	19.10
		8	17.40



请按图示订货

■ XCNE47-408-M4

系列码	型材类型	M
XCNE47	408	4



交期Delivery

5天 发货

○本产品发货时间不含周日