

欧标30系列 ◀ 封板配件

门滑槽/门滑槽固定块

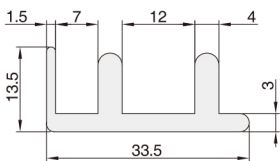
■门滑槽

系列码	材质	表面处理
XCPE01	A6063-T5	喷砂氧化

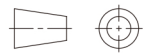
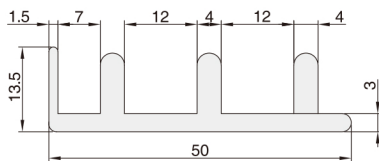
- 用于1530型材制作门的平行滑轨。
- 产品长度：6米/条。



XCPE01-E



XCPE01-T



视图标准：第三视角

系列码	规格	L(mm)	重量(g/m)
XCPE01	E	50-6000	525
	T		720

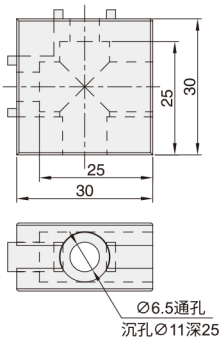
■门滑槽固定块

系列码	材质	颜色
XCPF61	PA	白色

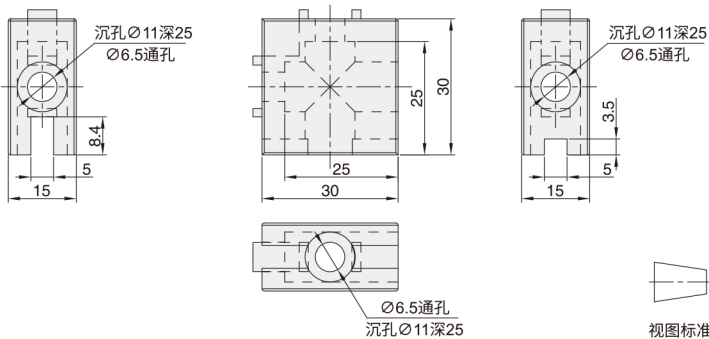
- 用于1530型材门框连接滑动作用。



XCPF61-A



XCPF61-B



视图标准：第三视角

系列码	规格	重量(g/m)
XCPF61	A	11
	B	12



请按图示订货

■ XCPF61-A

系列码	规格
XCPF61	A



交期Delivery

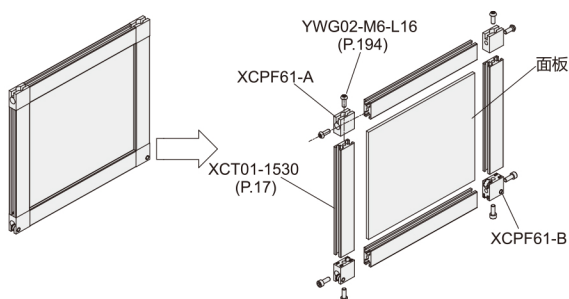
5天 发货

○本产品发货时间不含周日

使用示例：

1. 安装门窗

门窗分别由门滑槽固定块 XCPF61-A (上) 和滑动固定块 XCPF61-B (下) 作为连接件, 用螺栓连接1530型材。



2. 安装滑轨座：

把滑轨座XCPE01-E用T型螺母XCNA45-308-M6和沉头螺钉YWH02-M6-L16 固定在装好的机架上。

