

欧标30系列 ◀ 螺母配件

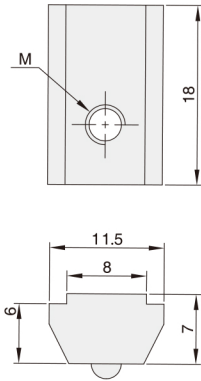
后装弹珠螺母/弹片螺母

■后装弹珠螺母

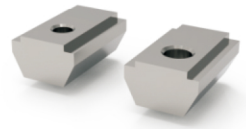
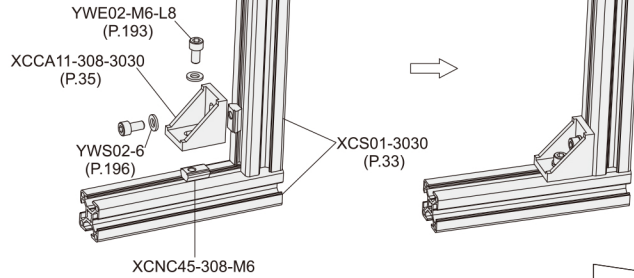
系列码	材质	表面处理
XCNC45	碳钢	镀锌

■型材后装螺母，可在型材任意点定位。

XCNC45-308-M4
XCNC45-308-M5
XCNC45-308-M6



使用示例：



视图标准：第三视角

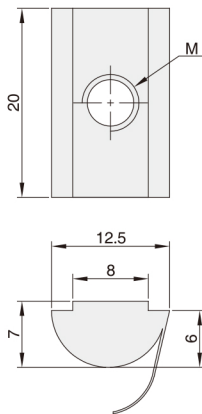
系列码	型材类型	M	重量(g/pcs)
XCNC45	308	4	6.80
		5	6.40
		6	5.00

■弹片螺母

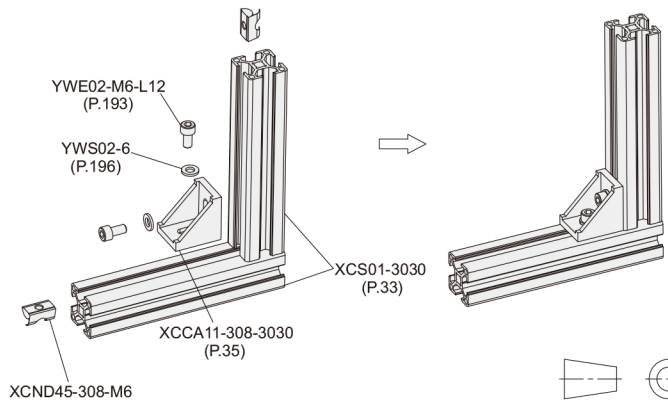
系列码	材质	表面处理
XCND45	碳钢	镀锌

■型材专用螺母，可在型材任意点定位。

XCND45-308-M6
XCND45-308-M8



使用示例：



视图标准：第三视角

系列码	型材类型	M	重量(g/pcs)
XCND45	308	6	8.70
		8	7.80



请按图示订货

■XCND45-308-M6

系列码	型材类型	M
XCND45	308	6



交期Delivery

5天

发货

○本产品发货时间不含周日