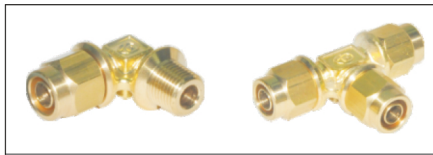


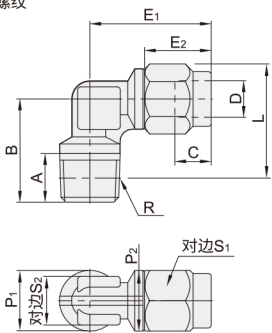
# 精密型 快拧接头 ◀ 弯接头 外螺纹/T型三通接头 等径

气动接头  
39

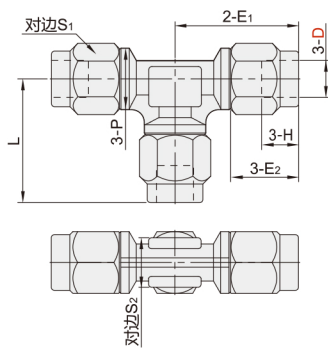


代码	类型		材质
DCK21	外螺纹	弯接头	黄铜
DCK51	等径	T型三通接头	黄铜

弯接头 外螺纹  
DCK21



T型三通接头  
DCK51



## ■ 弯接头 外螺纹

型号		公称 型号	适用软管 内径	R	A	L	B	E <sub>1</sub>	E <sub>2</sub>	C	S <sub>1</sub>	S <sub>2</sub>	P <sub>1</sub>	P <sub>2</sub>	有效断面积 (mm <sup>2</sup> )	重量 (g)
代码	管外径D															
DCK21	4	1	2.5	R1/8	8	18	17	19.5	10.5	5.5	8	8	10	10	0.9	13
		2		R1/4	11	19	20	21.5					14			17
	6	1	4	R1/8	8	18.8	17	20	11	6	10	14	14	4	15	
		2		R1/4	11	19.8	20	22							19	
	8	1	6	R1/8	8	22.5	19.5	23	12	7	12	10	17	13	12	23
		2		R1/4	11	22.5	19.5	23								25
		3		R3/8	12	22.1	21.5	24.5								30
	10	2	7.5	R1/4	11	27.2	24	28	14.8	9	16	14	21	17	20	47
		3		R3/8	12	26.9	24	28								51
		4		R1/2	15	28.6	27.5	29.5								66

## ■ T型三通接头

型号		适用软管 内径	L	E <sub>1</sub>	E <sub>2</sub>	H	S <sub>1</sub>	S <sub>2</sub>	P	有效断面积 (mm <sup>2</sup> )	重量 (g)
代码	管外径D										
DCK51	4	2.5	19.5	19.5	10.5	5.5	8	8	10	0.8	21
	6	4	20	20	11	6	10	10	14	4	26
	8	6	23	23	12	7	12	10	14	12.5	41
	10	7.5	28	28	14.8	9	14	14	17	18	90



请按图示订货

### ■ DCK21-D6-1

型号		公称型号	适用软管 内径
代码	D		
DCK21	6	1	4



交期Delivery

**9** 天 发货

○ 本产品发货时间不含周日



www.vipdo.cn 400-098-1117

工厂自动化零件一站式采购平台

汇集国内外知名品牌，让采购更便捷，让设计更高效！