

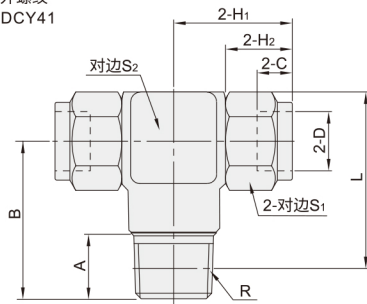
# 精密型 橡皮管用快拧接头 ◀ T型/隔板直接头 外螺纹/等径

气动接头  
39

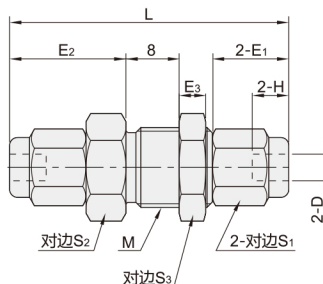


代码	类型		材质
DCY41	外螺纹	T型接头	SUS316
DCY71	等径	隔板直接头	SUS316

外螺纹  
DCY41



等径  
DCY71



## ■外螺纹

型号		公称代号	适应软管内径	R	A	B	L	H <sub>1</sub>	H <sub>2</sub>	C	S <sub>1</sub>	S <sub>2</sub>	喷嘴孔径	有效断面积 (mm <sup>2</sup> )	重量 (g)	
DCY41	4	1	2	R1/8	8	21	23	21	11.5	5.5	10	12	1.3	0.7	37	
		2		R1/4	11	25	27.5	25				17				74
	6	1	4	R1/8	8	21	23	21		13.5	6	12	12	3	5.5	40
		2		R1/4	11	25	27.5	25					17			
	8	1	6	R1/8	8	25	29.5	25			7	14	19	5	14.5	80
		2		R1/4	11		27.5							78		
	10	3	8	R3/8	12	29	32.2	29	16.5	9	19	6.5	23	121		
		2		R1/4	11		32.5					120				
		3		R3/8	12		32.2					121				
		2		R1/4	11		32.5					126				
	12	3	10	R3/8	12		32.2					8.5	38	125		
		2		R1/4	11		32.5					126				

## ■等径

型号		适应软管内径	M	L	E <sub>1</sub>	E <sub>2</sub>	E <sub>3</sub>	H	S <sub>1</sub>	S <sub>2</sub>	S <sub>3</sub>	喷嘴孔径	有效断面积 (mm <sup>2</sup> )	重量 (g)
DCY71	4	2.5	M12×1	42	11.5	17.5	4	5.5	10	14	14	1.4	1	32
	6	4	M14×1					6	12	17	17	3	5.5	44
	8	6	M16×1	46	13.5	19.5		7	14	19	19	5	15	59
								9	17	22	22	6.5	25	90
	10	8	M18×1	52	16.5	22.5		5	19	24	24	8.5	45	106
	12	10	M20×1	53										



请按图示订货

### ■ DCY41-D6-1

型号		公称型号	适用软管内径
代码	D		
DCY41	6	1	4



交期Delivery

9天 发货

○本产品发货时间不含周日