

分度销 ◀ 紧凑型 · 复位型/自锁型/加长型 · 粗牙/细牙

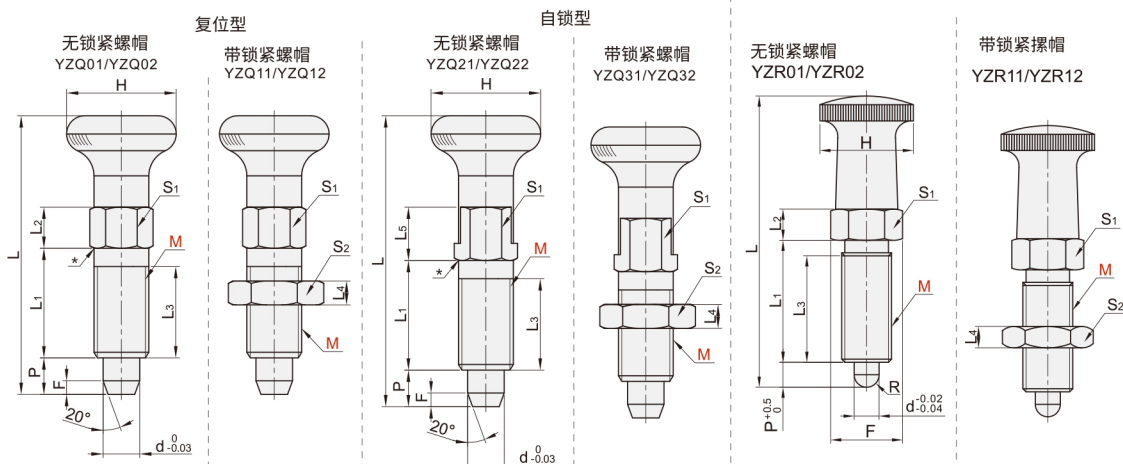


■ 复位型 · 自锁型

代码				端头形状	螺纹	旋钮	主体			销			弹簧		锁紧螺帽	
复位型		自锁型					材质	表面	材质	硬度	表面	材质	材质	表面	材质	表面
YZQ01	YZQ11	YZQ21	YZQ31	平头锥形	粗牙	尼龙6 (黑色亚光)	SUM23	发黑	S45C	50-60 HRC	发黑	SWP-B	S45C	发黑		
YZQ02	YZQ12	YZQ22	YZQ32			SUS303	/	SUS303	/	无电解 镀锌	SUS304	SUS303	/			

■ 无锁紧螺帽

代码		类型	销头形状	螺纹	旋钮		主体		销			锁紧螺帽		弹簧
无锁紧螺帽	带锁紧螺帽				材质	表面	材质	表面	材质	硬度	表面	材质	表面	材质
YZR01	YZR11	复位型	球面型	细牙	A2017	黑色 阳极 氧化	SUM22	发黑	S45C	50-60 HRC	发黑	SS400	发黑	SUS631J1
YZR02	YZR12					SUS303	/	SUS440C	45HRC-	/	SUS303	/		



* 螺帽不能贴紧在螺纹根部上

垫圈 / 吊环 / 螺母 / 33

■ 复位型 · 自锁型

型号	代码	M	螺距 (粗牙)	H	d	P	F	L														负载(N)				容许紧固 扭矩 (N.m)
								复位型		自锁型		L1	L2	L3	L4	L5	S1	S2	YZQ01/YZQ11 YZQ21/YZQ31		YZQ02/YZQ12 YZQ22/YZQ32					
								min.	max.	min.	max.															
复位型 自锁型		6	1	12	4	4	1.5	30.5	33	12	4.5	10	3.2	7	6	10	3	11	3	11	1.5					
YZQ01 YZQ21	8	1.25	16	5	5	40		43.5	16	6	14	4	9.7	8	13	5	24	5	23	9						
YZQ02 YZQ22	10	1.5	18	6	6	49		52	20	7.5	18	5	10.5	10	16	5	21	6	21	20						
YZQ11 YZQ31	12	1.75	21	8	8	59		63.5	24	9	22	6	13.5	12	18	6	22	6	22	25						
YZQ12 YZQ32																										

■ 由于螺纹部壁厚较薄，因此紧固时请勿超过上表中所示的扭矩值。

■ 无锁紧螺帽

型号	代码	M	螺距 (细牙)	H	d	P	F	L	L1	L2	L3	L4	S1	S2	R	负载(N)	
																min.	max.
无锁紧螺帽 YZR01 YZR02		8	1	15	4	4	11.5	46	22	5	20	4	10	13	2	3	9
		8A				48		12									
		10				5		53									11.5
		10A				8		56									16
带锁紧螺帽 YZR11 YZR12		12	1.5	21	6	6	16.2	64.5	30	6	27	6	14	19	3	6.5	14.5
		12A				10		68.5									20
		16				7		80									18
		16A				12		85									25

■ M8, M8A的销硬度为40-45HRC。



请按图示订货

■ YZQ01-M6

型号

代码

M

YZQ01

6



交期Delivery

5天

发货

○ 本产品发货时间不含周日