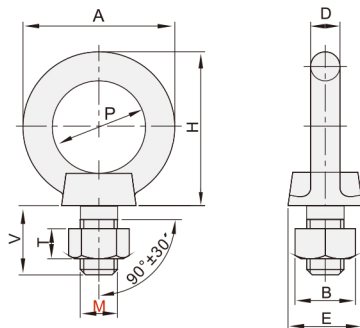


吊环螺钉/80级蝴蝶扣

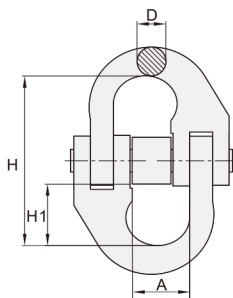


代码	类型	材质	表面处理	附件	适用标准
YCC04	吊环螺钉	SS400	镀锌	1个螺帽	GB/T 825-1988 DIN 580-2010 JISB 1168-1994
YCC05		SUS304	/		
YCC09	80级蝴蝶扣	合金钢	黄色烤漆	/	/

吊环螺钉
YCC04/05



80级蝴蝶扣
YCC09



吊环螺钉

代码	型号	规格	载荷(T)	螺距P	A	P	D	E	H	V	螺帽	
											B	T
YCC04 YCC05		8	0.14	1.25	36.3	19.7	8.3	20.3	37.5	13	13	6.5
		10	0.23	1.5	45.3	24.7	10.3	25.3	46.5	17	17	8
		12	0.34	1.75	54.3	29.7	12.3	30.3	55	20.5	19	10
		16	0.7	2	63.3	34.7	12.5	35.3	64.5	27	24	13
		20	1.2	2.5	72.3	39.7	16.3	40.3	75	30	30	17

80级蝴蝶扣

代码	型号	规格	工作极限载荷(T)	安全系数	80级链锁(mm)	H	A	D	H1	净重(kg)
YCC09		0.8T	0.8	4	5	35	10	6	13	0.04
		1.12T	1.12		6	44	15	7	17	0.08
		2.0T	2		7.8	57	18	9	22	0.2
		3.15T	3.15		10	68	25	11	26	0.3
		5.3T	5.3		13	91	30	16	35	0.7



请按图示订货

YCC04-M8

型号

代码	M
YCC04	8



交期Delivery

3天 发货

○本产品发货时间不含周日