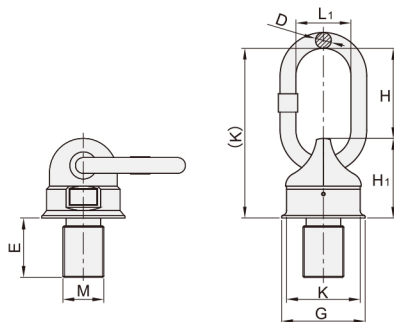


万向旋转吊环 ◀ 万向型



代码	类型		材质	表面处理
YCC03	万向 旋转吊环	万向型	合金钢	主体黄色 烤漆 螺栓发黑



垫圈 / 吊环
螺母 / 螺母
33

型号		M	L1	H	H1	D	E	F	G	K	净重 (kg)
YCC03	0.4T	8	29	32	40	8	12	72	35	30	0.2
	0.6T	10					15				0.3
	0.7T	12	35	50	45	10	18	95	40	36	0.84
	1.5T	16					24				104
	2.5T	20	38	54	68	13	30	122	62	55	1.4
	4T	24					36				

吊环安装方式												
吊环数量	1	2	1	2	2	2	2	3-4	3-4	3-4		
起吊角度	0°	0°	90°	90°	0-45°	45-60°	不对称	0-45°	45-60°	不对称		
型号		工作极限载荷 (吨)										
代码	规格	M										
YCC03	0.4T	8	0.6	1.2	0.4	0.8	0.4	0.3	0.3	0.6	0.4	0.3
	0.6T	10	0.9	1.8	0.6	1.2	0.6	0.4	0.4	0.9	0.6	0.4
	0.7T	12	1.2	2.4	0.7	1.5	0.8	0.6	0.6	1.2	0.9	0.6
	1.5T	16	2.6	5.2	1.5	3	1.8	1.3	1.3	2.7	1.9	1.3
	2.5T	20	4	8	2.5	5	2.8	2	2	4.2	3	2
4T	24	7	14	4	8	4.9	3.5	3.5	7.3	5.2	3.5	



请按图示订货

■ YCC03-0.4T

型号

代码

规格

YCC03

0.4T



交期 Delivery

5 天

发货

○ 本产品发货时间不含周日



www.vipdo.cn



400-098-1117

工厂自动化零件一站式采购平台

汇集国内外知名品牌, 让采购更便捷, 让设计更高效!