

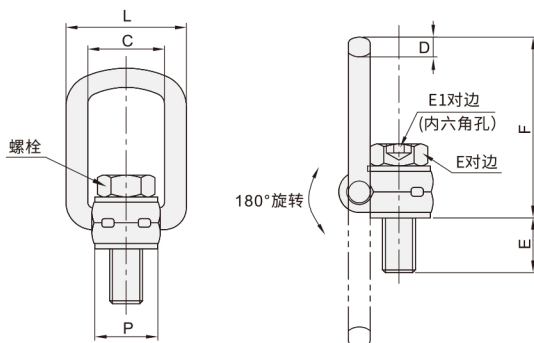
# 侧向旋转吊环 ◀ 侧向型



代码	类型		材质	表面处理
YCC02	侧向旋转吊环	侧向型	合金钢	主体黄色 烤漆 螺栓发黑

特性:

- ① 起重吊环上所采用的锻造合金钢均经过淬火和回火处理;
- ② 起重吊环均可360°全周旋转, 且具有180°支点绕轴旋转功能;
- ③ 验证载荷为工作荷载极限的2.5倍, 且已经获得相关认证;
- ④ 以1.5倍工作荷载极限的作用力进行20000次疲劳极限测试;
- ⑤ 垂直翻转达100%, 限量最大角度90度;
- ⑥ 产品经100%磁粉探伤检验.



型号		安全系数	锁紧扭矩 (牛顿/米)	螺柱尺寸	C	E	P	L	D	F	E1	E	净重 (kg)
代码	规格												
YCC02	0.3T	4	30	M8-L40	35	11	30	55	10	85	6	13	0.2
	0.63T		60	M10-L45		16					8	17	0.3
	1T		100	M12-L60		18					10	19	0.5
	1.2T		120	M14-L60	21	10	22						
	1.5T		150	M16-L60	24	10	24						
	2T		200	M18-L60	26	54	50	82	16.5	140	12	27	1.3
	2.5T		250	M20-L80	30						12	30	
	4T		400	M24-L80	36						14	36	

吊环安装方式										
吊环数量	1	2	1	2	2	2	2	3-4	3-4	3-4
起吊角度	0°	0°	90°	90°	0-45°	45-60°	不对称	0-45°	45-60°	不对称

型号		M	工作极限载荷 (吨)									
代码	规格											
YCC02	0.3T	8	0.3	0.6	0.3	0.6	0.42	0.3	0.3	0.63	0.45	0.3
	0.63T	10	0.63	1.26	0.63	1.26	0.88	0.63	0.63	1.32	0.95	0.63
	1T	12	1	2	1	2	1.4	1	1	2.1	1.5	1
	1.2T	14	1.2	2.4	1.2	2.4	1.7	1.2	1.2	2.5	1.8	1.2
	1.5T	16	1.5	3	1.5	3	2.1	1.5	1.5	3.1	2.2	1.5
	2T	18	2	4	2	4	2.8	2	2	4.2	3	2
	2.5T	20	2.5	5	2.5	5	3.5	2.5	2.5	5.2	3.7	2.5
	4T	24	4	8	4	8	5.6	4	4	8.4	6	4



请按图示订货

■ YCC02-0.3T

型号

代码

规格

YCC02

0.3T



交期Delivery

5天

发货

○ 本产品发货时间不含周日

垫圈 / 螺母 / 吊环

33



www.vipdo.cn



400-098-1117

工厂自动化零件一站式采购平台

汇集国内外知名品牌, 让采购更便捷, 让设计更高效!