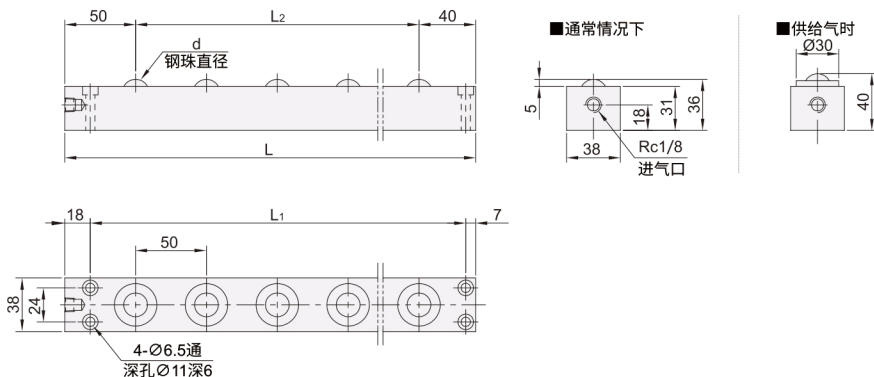


# 钢珠滚轮组件 ◀ 气流上浮式



代码	类型	材质				表面处理	
		框架	主体	主球	副球	框架	主体
LFK11	气流上浮式	A6061	S45C	SUS440C	SUS440C	阳极氧化	镀镍



型号		滚轮数量	d钢珠直径	L	L <sub>1</sub>	L <sub>2</sub>	耐负载(N)	耐负载范围(N)	顶起力/N(kgf)气源接入		
代码	规格								0.4NPa时	0.5MPa时	0.6MPa时
LFK11	5	5	19.05	290	265	200	2350	500.1~5000	294(30)	382(39)	470(48)
	10	10		540	515	450	4700				
	15	15		790	765	700	7050				



请按图示订货

## LFK11-5

型号		滚轮数量
代码	规格	
LFK11	5	5



交期Delivery

7天

发货

○本产品发货时间不含周日