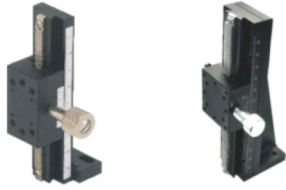
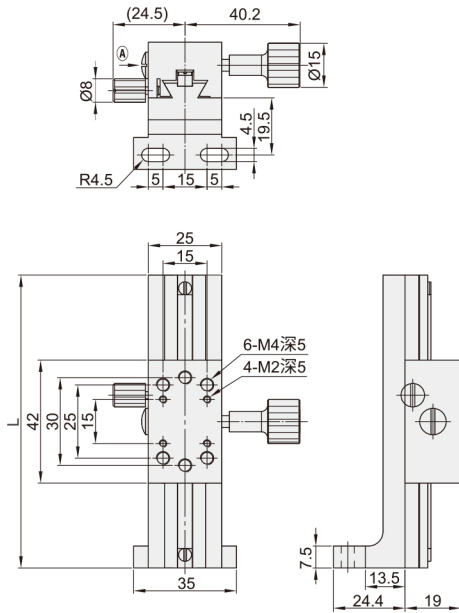


手动位移台 ◀ Z轴·燕尾槽式

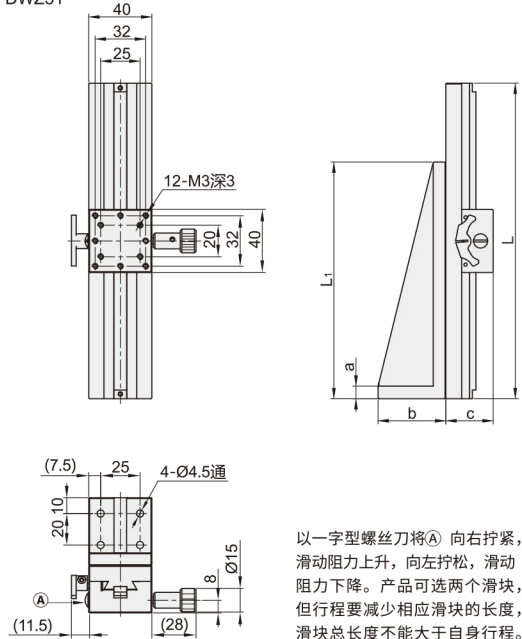


代码	类型	材质	表面处理
DZW01	齿轮齿条型	铝合金	黑色阳极氧化
DWZ51	齿轮齿条型	铝合金	黑色阳极处理

DZW01



DWZ51



以一字型螺丝刀将A向右拧紧，滑动阻力上升，向左拧松，滑动阻力下降。产品可选两个滑块，但行程要减少相应滑块的长度，滑块总长度不能大于自身行程。

位移台 11

型号		行程(mm)	最小刻度(μm)	负载(kgf)	重量(kg)
代码	L				
DZW01	50	±15	10	1.5	0.14
	70	±25			0.16
	100	±40			0.24
	150	±65			

型号		L1	a	b	c	行程(mm)	旋钮回转一圈移动量(mm)	最小刻度(μm)	负载(Kgf)	重量(kg)
代码	L									
DWZ51	100	100	8	43	30	±30	18	10	2.5	0.46
	150					±55				0.54
	200					±80				0.6
	250					±105				0.67
	300	200	±130	0.76						
	400	300	±180	1.05						
	500	400	10	45	35	±230				1.18



请按图示订货

DWZ51-L100

代码	L
DWZ51	100



交期Delivery

3天 发货

○本产品发货时间不含周日