

氮气弹簧 ◀ 头部安装选择型 反作用力固定型/选择型



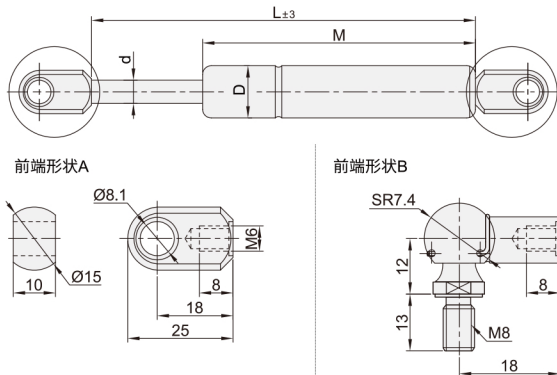
■固定型

代码	类型	材质			使用气体	使用温度
		气缸	活塞杆	前端部		
ADL66	头部安装选择型 反作用力固定型	SUS304	SUS304	SUS304	N2	-20°C~80°C

■选择型

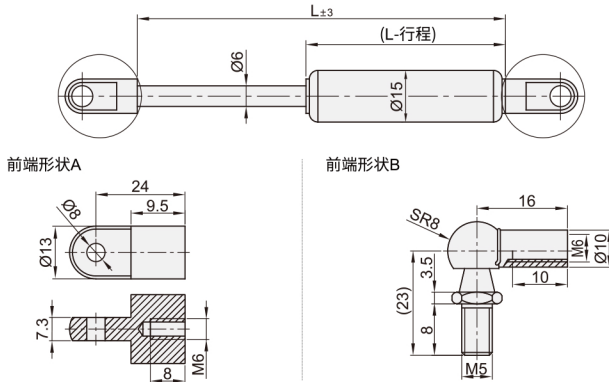
代码	类型	材质			表面处理			使用气体	使用温度
		气缸	活塞杆	前端部	气缸	活塞杆	前端部		
ADL52	头部安装选择型 反作用力选择型	STKM11A	S20	Q235	烤漆 (黑色亚光)	镀硬铬	镀铬	N2	-20°C~80°C

固定型 ADL66



氮气弹簧公差标准	
力值(N)	公差范围
≤100	-5/+15
101~200	-10/+20
201~400	-15/+30
401~600	-20/+40
601~800	-25/+50
801~1000	-30/+60
1001~1200	-35/+70
>1200	-40/+80

选择型 ADL52



氮气弹簧公差标准	
力值(N)	公差范围
≤100	-5/+15
101~200	-10/+20
201~400	-15/+30
401~600	-20/+40
601~800	-25/+50
801~1000	-30/+60
1001~1200	-35/+70
>1200	-40/+80

■固定型

代码	型号	前端形状	行程	氮气反作用力(20°C)N			重量(g) (参考)
				长度-5mm时	Lmax	H	
ADL66	A	60	80	100	171	104.5	138
				125			
				150			
				200			
				100			
				150			
	B	80	100	150	211	126.5	188
				200			
				300			
				100			
				200			
				300			
100	100	100	200	251	145.5	198	
			300				
			400				
			400				

■选择型

代码	前端形状	行程	最大长度 -5mm时 (N)	氮气弹簧反作用力(20°C)N		Lmax	重量(g) (参考)
				最小长度+5mm时	氮气反作用力变化率		
ADL52	A	40	50	126%			115
		50	50				135
		60	80				155
		80	100				195
	B	100	120				235
		120	150				275
		150	200				335
		150	200				113

■ ADL66-A-60-100



请按图示订货

型号		行程	氮气弹簧反作用力
代码	前端形状		
ADL66	A	60	100
	B	80	100



交期Delivery

3天

发货

○本产品发货时间不含周日