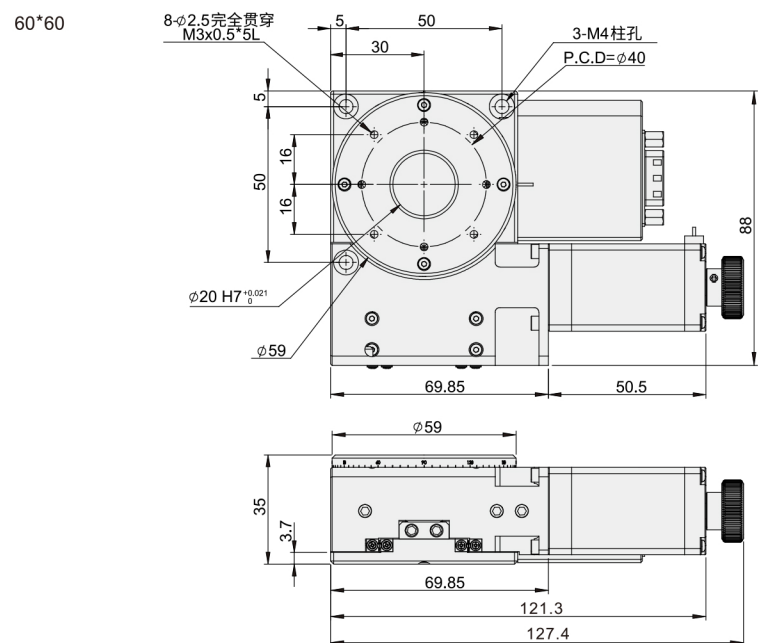
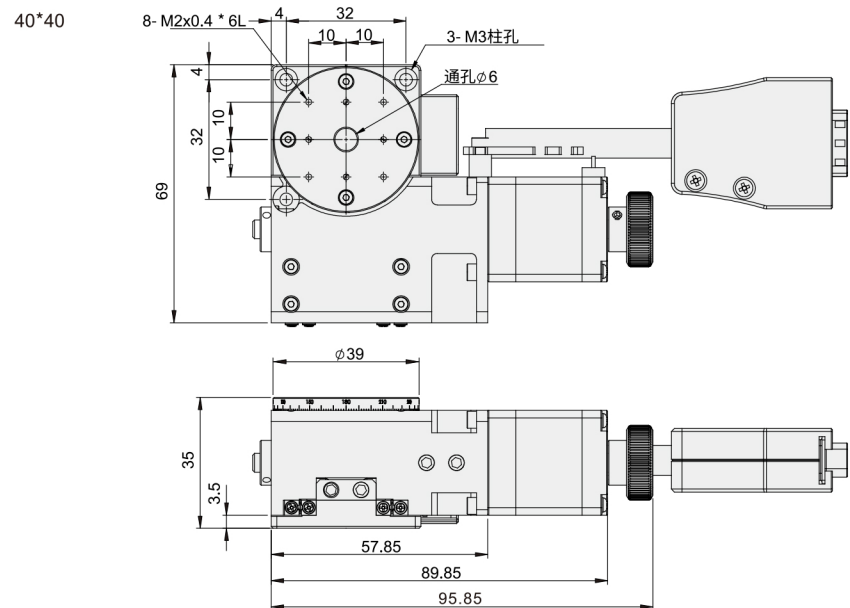


电动位移台 ◀ 360°



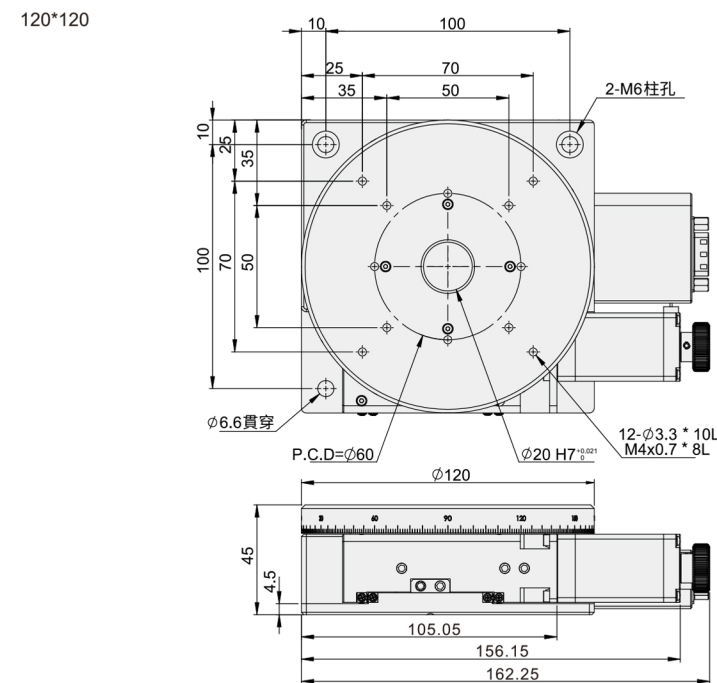
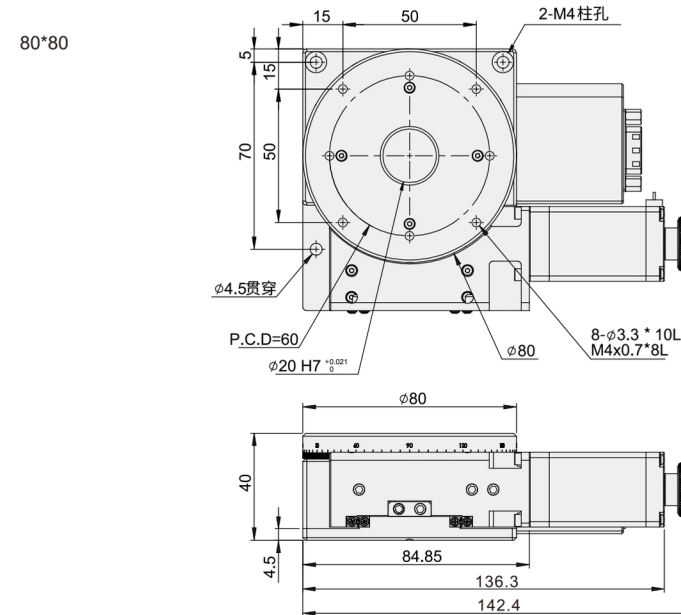
系列码	承载元件	传动方向	传动方式	本体		滑台		出线方向
				材质	表面处理	材质	表面处理	
DEK01	滚珠轴承	360°	蜗轮蜗杆	440C不锈钢	发黑	SUS4402	发黑	标准出线
DEK02				铝合金	黑色阳极氧化			



位
移
台
12

位
移
台
12

电动位移台 ◀ 360°



型号	台面尺寸	行程	电机	减速比	接头	最大速度	重复定位精度	分辨率	平行度	载重	重量
DEK01	40	40*40	360°	两相步进	1/120	40	±0.01°	0.015/0.0075°	0.03	3	0.60
	60	60*60								5	1.10
80	80*80	8								1.40	
DEK02	120	120*120		1/180	D: D-SUB-15P	26		0.01/0.005°	0.04	10	2.50



请按图示订货

DEK01-40

型号

代码 规格

DEK01 40



交期Delivery

5天

发货

○本产品发货时间不含周日