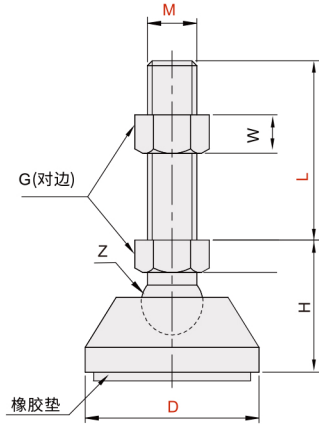


# 脚杯 ◀ 旋转活动型·中载·尼龙底座



代码	类型		材质		表面处理
			主体	底座	
WBP01	旋转活动型	尼龙底座	Q235	橡胶	镀铬
WBP02			SUS304		抛光



■注：螺杆使用球头和底座连接，可进行万向幅度转动，常用于不平整地面使得设备平行。

型号		M	L	耐垂直负载(KG)	H	W	G	Z	
代码	D								
WBP01 WBP02	40	10	50	350	29	8	17	15.3	
			100						
		12	30		30	10	19		
			50						
		14	50		31	11	22		
			100						
	50	10	50	350	32	8	17	15.3	
			100						
			150						
		12	30		33	10	19		
			50						
			100						
	16	50	35	13	24				
		100							
		150							
	60	10	150	500	36	8	17	15.3	
			50						
			100						
		12	100		37	10	19		
			150						
			150						
		14	50	38	11	22			
			100						
			150						
16		80	39	13	24				
		100							
		150							
	18	50				700	42	15	21.5
		100							
		150							
20	50	45	16	30					
	100								
	150								



请按图示订货

## ■ WBP02-D60-M16-L80

型号		M	L
代码	D		
WBP02	60	16	50
			80



交期Delivery

4天

发货

○本产品发货时间不含周日