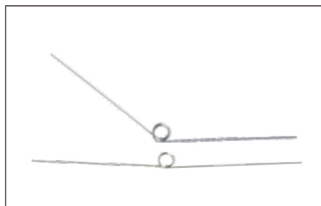
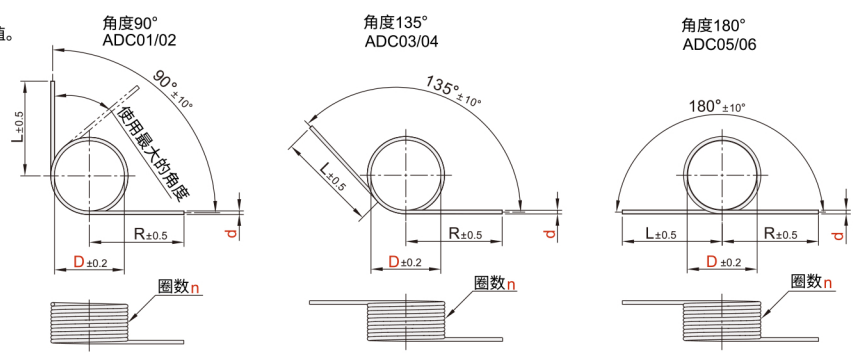


扭簧



代码	类型	材质		旋转方向	角度
		国标	相当		
ADC01	扭簧	0Cr18Ni9	SUS304-WPB	左向	90°
ADC02					
ADC03				左向	135°
ADC04					
ADC05				右向	180°
ADC06					

■ 弹簧常数:
 将臂长切成L/2、R/2时的参考值。
■ 注意事项:
 ● 请沿着旋转方向使用弹簧。
 ● 右图所示均为右旋弹簧。



弹簧 / 氮气 / 弹簧 32

型号		圈数 n	线径 d	臂长 L/R	弹簧常数 (扭矩) N-mm/deg			最大使用角度deg (度)				
代码	D				臂角90°	臂角135°	臂角180°	臂角90°	臂角135°	臂角180°		
ADC01	2	2	0.2	20	0.0113	0.0115	0.0120	40	39	35		
			0.3		0.0561	0.0585	0.0610	25	24	21		
		3	0.2		0.0085	0.0085	0.0090	58	57	53		
			0.3		0.0425	0.0440	0.0450	36	34	33		
		4	0.4		0.0342	0.0350	0.0360	50	48	45		
	0.3		0.1053		0.1075	0.1105	36	33	32			
	ADC02	3	2		0.3	30	0.0287	0.0290	0.0300	60	58	56
					0.4		0.0880	0.0895	0.0915	45	43	41
			3		0.3		0.0385	0.0400	0.0415	38	36	33
					0.4		0.1197	0.1245	0.1300	28	25	22
4			0.3	0.0293	0.0300		0.0310	54	52	50		
		0.4	0.0910	0.0935	0.0965		41	39	38			
ADC03		4	2	0.4	40		0.0734	0.0750	0.0770	54	52	50
				0.5			0.1754	0.1795	0.1840	43	41	40
			3	0.4			0.0615	0.0625	0.0640	70	66	64
				0.5			0.1470	0.1500	0.1530	52	51	50
	4		0.4	0.0916		0.0950	0.0995	37	34	33		
0.5		0.2204	0.2295	0.2390		28	26	25				
ADC04	5	2	0.4	50		0.0650	0.0720	0.0740	55	52	51	
			0.5			0.1675	0.1730	0.1785	40	40	37	
		3	0.5			0.1355	0.1385	0.1420	55	52	49	
			0.6			0.2760	0.2830	0.2900	46	46	43	
		4	0.5		0.1136	0.1160	0.1180	66	66	63		
	0.6		0.2311		0.2360	0.2410	58	57	55			
	ADC05	6	2		0.5	60	0.1791	0.1865	0.1940	37	34	32
					0.6		0.3670	0.3820	0.3980	30	28	25
			3		0.5		0.1365	0.1405	0.1450	53	50	50
					0.6		0.2795	0.2880	0.2970	44	42	40
4			0.8	0.2255	0.2310		0.2370	58	56	54		
		0.6	0.6935	0.7105	0.7285		41	40	38			
ADC06		5	2	0.6	60		0.1890	0.1930	0.1970	73	71	70
				0.8			0.5810	0.5930	0.6055	52	51	50
			3	0.6			0.3095	0.3220	0.3355	35	34	32
				0.8			0.9585	0.9980	1.0405	24	23	22
	4		0.6	0.2360		0.2435	0.2510	54	50	48		
0.8		0.7295	0.7520	0.7760		36	34	33				
ADC06	6	4	1.0	60		0.5890	0.6035	0.6185	48	46	46	
			0.8			1.4040	1.4390	1.4755	40	37	37	
		5	0.8			0.4935	0.5040	0.5145	61	60	58	
			1.0			1.1760	1.2005	1.2260	50	48	47	

■ (kgf=9.8)N 1deg=1°(角度)



请按图示订货

ADC01-D4-n2-d0.5

型号		圈数n	线径d
代码	D		
ADC01	4	2	0.5



交期Delivery

5天 发货

○本产品发货时间不含周日