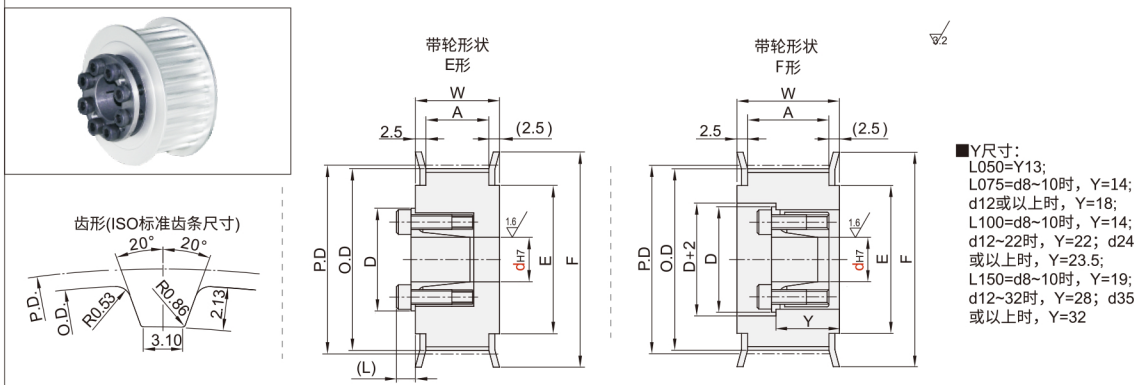


# 免键梯形齿同步带轮 ◀ L型(齿距9.525) 带筒易厚壁型免键胀套(定心功能)

型号				材质			表面处理		
皮带宽度12.7mm (1/2inch)	皮带宽度19.1mm (3/4inch)	皮带宽度25.4mm (1inch)	皮带宽度38.1mm (1.5inch)	带轮	法兰	免键胀套	带轮	法兰	免键胀套
A : 14 W : 19	A : 21 W : 26	A : 27 W : 32	A : 40 W : 45	铝合金	铝合金	S45C	本色阳极氧化		/
VAB41□□L050	VAB51□□L075	VAB61□□L100	VAB71□□L150				发黑	发黑	发黑
VAB43□□L050	VAB53□□L075	VAB63□□L100	VAB73□□L150	S45C	SPCC	S45C	无电解镀锌		
VAB44□□L050	VAB54□□L075	VAB64□□L100	VAB74□□L150						



型号	带轮形状	轴孔规格dH7(根据胀套尺寸表选择)								P.D.	O.D.	F	E	A	W
		L050		L075		L100		L150							
代码	齿数	E形	F形	E形	F形	E形	F形	E形	F形						
VAB41-L 050 VAB43-L 050 VAB44-L 050	14	8 10	8 10	8 10				42.45	41.68	48	35	L050 A: 14 W: 19			
	15							45.48	44.72						
	16	10 12 14	10	10 12 14				48.51	47.75	55	40				
	17							51.54	50.78						
	18	10 12 14 15 16		10 12 14 15 16				54.57	53.81	61	45				
	19							57.61	56.84	67	50				
	20			12 14 15 16 17 18 19				60.64	59.88	70	56				
	21					12-20(无13)		63.67	62.91	70	56				
	22					12-22(无13,21)		66.7	65.94	80	60				
	24							72.77	72	87	67				
	25					12-28 (无13,21,26,27)		75.8	75.04	87	67				
	26					12-30 (无13,21,23,26,27,29)		78.83	78.07	95	75				
28					12-32 (无13,21,23,26,27,29,31)		84.89	84.13	99	80					
30					12-35 (无13,21,23,26,27,29,31)		90.96	90.2	104	84					
32					12-35 (无13,21,23,26,27,29,31)		97.02	96.26	111	90					
34					12-35 (无13,21,23,26,27,29,31)		103.08	102.32	123	102					
36					15-32 (无21,23,26,27,29,31)		109.15	108.39	127	105					
38					15-40		115.21	114.45	131	110					
40					15-45		121.28	120.51	135	115					
42					16 17 18		127.34	126.58	140	120					
44					16 17 18		133.4	132.64	147	120					
48					16 17 18		145.53	144.77	152	130					
50					16 17 18		151.6	150.83	160	140					
60					16 17 18		181.91	181.15	190	170					
72					16 17 18		218.3	217.53	225	200					

dH7	容许最大扭矩 N.m	D	(L)
8	19.6	23.5	6
10	27.5	25.5	
12	44.1	28.5	
14	63.7	30.5	
15	80.4	31.5	
16	83.3	330	
17	92.2	33.5	6.5
18	95.1	34.5	
19	98.1	35.5	
20	216	42	
22	255	44	
24	363	46	
25	392	47	8

dH7	容许最大扭矩 N.m	D	(L)
28	441	50	8.5
30	500	52	
32	530	54	
35	883	62	
40	1079	67	10
45	1285	72	
50	1706	77	



请按图示订货

## ■ VAB41-L050-14-E-d8

型号		带轮形状	轴孔规格dH7	
代码	齿数		L050	
VAB41-L050	14	E	E	F
	15	F	8-12	8 10



交期Delivery

7天 发货

○本产品发货时间不含周日